

912 875 875



**Servicio A TU LADO, un teléfono único para todas las gestiones:**

- > Asistencia técnica especializada
- > Formación Instal STUDIO
- > Servicio de financiación Instal XPERT
- > Gestiones con Instal CLUB

Para tí: [www.saunierduval.es/atulado](http://www.saunierduval.es/atulado)

**Instal  
XPERT** ▶▶

Servicio es una actitud

¿Quieres formar parte de la red Instal XPERT?

La red de los mejores instaladores de Saunier Duval

Para tí: [www.instalador.instalxpert.com/unete-ahora/](http://www.instalador.instalxpert.com/unete-ahora/)

Para tu cliente: [www.instalxpert.com](http://www.instalxpert.com)

**Instal XPERT  
Re\_novables**

Únete a la Re\_volución del mercado del confort doméstico

La red de instaladores especialistas en energías renovables de Saunier Duval

Para tí: [www.saunierduval.es/RE](http://www.saunierduval.es/RE)

Para tu cliente: [www.re-magazine.es](http://www.re-magazine.es)

¿Quieres ser el primero en conocer todas las noticias y novedades de Saunier Duval?

Síguenos en nuestras redes sociales:

- @saunierduval
- saunierduval.es
- SaunierDuvalSP
- saunier-duval-españa

[www.saunierduval.es](http://www.saunierduval.es)

#### Direcciones regionales

Andalucía y Extremadura  
95 468 02 88

Centro  
91 754 01 50

Noroeste  
983 47 55 00

Cataluña y Baleares  
93 264 19 40

Levante y Canarias  
96 316 25 60

Norte y Aragón  
94 489 62 11



Calderas de  
Condensación



**Saunier Duval**  
Siempre a tu lado



Saunier Duval se reserva el derecho de introducir modificaciones sin previo aviso. 07/18 NJC  
SD\_CATALOGOCONDENS/1807V1

# Calderas de Condensación

Calderas eficientes y conectadas, con la última tecnología en calefacción y agua caliente

Descubre más en [www.saunierduval.es](http://www.saunierduval.es)



# Ser el primero es una actitud

Desde hace más de 100 años, líderes en confort doméstico

Siendo los primeros en lanzar nuevos productos y servicios al mercado para ofrecer siempre las mejores soluciones a nuestros clientes y conseguir un mundo más eficiente y sostenible.



**Saunier Duval**  
Siempre a tu lado



**1907**

Charles Saunier y Maurice Duval fundan en Francia Saunier Duval, una empresa orientada en sus orígenes a la fabricación de luminarias para alumbrado público.

**1922**

Saunier Duval comienza a fabricar sus primeros calentadores de agua a gas.

**1930**

Saunier Duval expande su gama de productos, incorporando calderas a gas para ofrecer soluciones de calefacción.

**1957**

Saunier Duval inaugura la fábrica de Nantes (Francia), principal centro de producción de la marca.

**1963**

Saunier Duval lanza la primera caldera mural mixta del mercado (ACS y calefacción).

**1974**

Saunier Duval desarrolla la primera caldera estanca.

**1978**

Saunier Duval presenta el primer calentador automático sin piloto.

**1983**

Saunier Duval lanza la primera caldera mural de condensación.

**1987**

Saunier Duval presenta la primera caldera con micro-acumulación.

**2010**

Saunier Duval lidera el concepto de sistema híbrido basado en aerotermia.

**2012**

Saunier Duval lanza un nuevo sistema profesional de tubería flexible Hep<sub>2</sub>O.

**2014**

Nace Instal XPERT, la primera red de los instaladores de Saunier Duval.

**2015**

Saunier Duval presenta MiGo, primer asistente personal de calefacción en el móvil.

**2016**

Despreocupack! Un nuevo concepto de todo incluido.

**2017**

Tercera generación de bombas de calor aerotérmicas y Sistemas Genia.

**2018**

Saunier Duval presenta Instal XPERT Re\_novables, la red de instaladores especialistas en energías renovables.





<b>Índice</b>	<b>3</b>
<b>La Condensación</b>	<b>5</b>
Normativa: directiva ErD/ELD	6
Las ventajas de Saunier Duval	8
Novedades tecnológicas	10
Sistemas de preparación de ACS	12
<b>Gama Doméstica</b>	<b>14</b>
Guía de selección	16
Duomax Condens	18
Isomax Condens	20
Isofast Condens	22
Themafast Condens	24
Thema Condens	26
Thelia Condens	28
<b>Gama técnica</b>	<b>30</b>
Isotwin Condens	32
Semia Condens	34
<b>Accesorios</b>	<b>36</b>
<b>Gama Alta Potencia</b>	<b>38</b>
Thermomaster Condens AS	40
Thermomaster Condens F	42
Thermosystem Condens	44
Cascadas y accesorios	46
<b>Regulación Modulante</b>	<b>48</b>



Las calderas de condensación Saunier Duval son mucho más que una caldera de gas. La condensación es la tecnología que mayor rendimiento proporciona y, por lo tanto, la que más respeta el medio ambiente y menor consumo de gas genera en las instalaciones de calefacción y agua caliente. Su capacidad de aprovechar gran parte del calor que se pierde en forma de vapor de agua en el humo de la combustión genera un rendimiento extra que permite consumir entre un 15 y un 30% menos de gas según el tipo y uso de instalación.

Las calderas de Condensación son adecuadas para cualquier tipo de instalación. Ya sea una instalación de radiadores o de suelo radiante, en todas ellas se produce un ahorro considerable de combustible. De hecho, cuanto mayor sea el consumo de calefacción, más rentable es su uso.

Su eficiencia se maximiza cuando la instalación trabaja a menor temperatura. En combinación con nuestros termostatos modulantes con tecnología eBUS, adaptan la temperatura de radiadores u otros emisores a las necesidades de calor en la vivienda en función de la temperatura exterior incrementando su rendimiento y ahorro hasta un 10%. Su precisión en la regulación consigue no sólo ajustar perfectamente el aporte energético a la demanda de calor en cada instante, y por lo tanto garantizar el mayor confort, sino también minimizar aun más el gasto energético y la factura de gas. Esta reducción del consumo de gas se traduce en una menor emisión de CO<sub>2</sub> a la atmósfera y son, por tanto, más ecológicas. También minimizan las emisiones de NO<sub>x</sub>, óxidos de nitrógeno cuyo exceso es causante de la lluvia ácida.

## La Condensación

Una tecnología que es todo ventajas

### Por su eficiencia

Hasta un 30%  
de ahorro

Año tras año

### Por el medio ambiente

Menos emisiones  
contaminantes

Preservando el futuro

Directiva europea  
ErP/ELD 2015

### Por tu seguridad

Tecnología  
probada

Altamente fiables y duraderas

### Por el confort

Tecnología  
modulante

Un paso adelante



## Directiva europea de Ecodiseño (ErP) y Etiquetado Energético (ELD)

El 26 de septiembre de 2015 entraron en vigor las normativas ErP y ELD de Ecodiseño y Etiquetado Energético, y que buscan alcanzar los objetivos fijados por el Protocolo de Kyoto y el Plan 20/20/20 para la protección del medioambiente. Una nueva legislación europea que establece unos requisitos mínimos de eficiencia energética, emisiones de NOx y niveles de ruido para la obtención del certificado CE en calderas, bombas de calor, calentadores, termos eléctricos y acumuladores de ACS.



### Requerimientos de Ecodiseño (ErP)

La nueva normativa establece unos requerimientos mínimos a los equipos menores de 400 kW de potencia y 2.000 L de acumulación para poder comercializarse en la UE, lo que en la práctica supondrá que queda prohibida la fabricación de calderas que no sean de condensación.

### Etiquetado Energético (ELD)

Desde su entrada en vigor, es obligatorio el etiquetado energético de los generadores de calefacción, ACS y acumuladores con potencia inferior a 70 kW y 500 L de acumulación, y de aquellos sistemas que incluyan este tipo de generadores.



### ¿En qué afecta esta normativa a mi día a día?

La normativa prohíbe introducir en el mercado de la UE equipos generadores de calor y ACS que no cumplan los requisitos mínimos de eficiencia energética, emisiones de NOx y niveles de ruido. En el caso concreto de las calderas, eso supone que **en España sólo están permitidos los modelos con tecnología de condensación.**



## Estás tranquilo, estás preparado ESTÁS CON SAUNIER DUVAL



Desde que entre 2008 y 2009 la Unión Europea aprobara las directivas correspondientes a la ErP y ELD, en Saunier Duval hemos estado trabajando para poder ofrecer una amplia gama de productos de máxima calidad y confort que cumplen con todos los requisitos establecidos. Soluciones de calefacción y ACS que llevan ya varios años en el mercado, demostrando día a día un nivel de eficiencia, fiabilidad y ahorro en los consumos que sólo una marca líder en confort doméstico como Saunier Duval puede ofrecer.

Con la entrada en vigor del nuevo etiquetado tu asesoramiento va a ser aún más importante en tu trabajo: la etiqueta energética indica únicamente la clase de eficiencia del producto, pero no la eficiencia real del sistema. Ésta depende del tipo de instalación que se realice y de alcanzar una óptima relación confort-precio en función de las necesidades reales de cada usuario.

En Saunier Duval todos nuestros productos incluyen la etiqueta energética y documentación adicional certificando la fecha de producción.

Para cualquier duda tienes disponible información más detallada y actualizada en nuestra página Web. En la misma dispones de una herramienta para obtener las etiquetas de los productos y sistemas.

# La Condensación de Saunier Duval Ahorro y confort a la máxima potencia

Más de 30 años redefiniendo la condensación

En calderas murales de ámbito doméstico Saunier Duval cuenta con modelos de 25 a 35 kW de potencia. El extenso porfolio incluye calderas de sólo calefacción, mixtas con tecnología de microacumulación WARM START y el patentado sistema de acumulación START&HOT MICROFAST 2.0, así como calderas con la exclusiva y reconocida acumulación dinámica ISODYN2, garantizando en toda su extensión excelentes condiciones de confort en agua caliente para uso individual. Bienestar tan valorado por los usuarios y en el que Saunier Duval ha destacado tradicionalmente.

Todas las calderas Saunier Duval se suministran con plantilla de conexión con llave de paso de agua y ventosa universal. Adicionalmente, Saunier Duval dispone de una amplia gama de de accesorios y complementos de instalación específicos, como los termostatos modulantes y las placas de de conexión específicas para una sencilla y rápida reposición de una caldera Saunier Duval existente.

Duomax Condens 34 kW



# Por qué elegir la Condensación de Saunier Duval



Interior de la completamente renovada Isofast Condens con la exclusiva microacumulación de 3 litros START&HOT / MICROFAST 2.0®

Por el confort

**ACS al instante  
y muy silenciosas**

Demostrada fiabilidad

Por la tecnología

**Estabilidad de  
temperatura**

START&HOT / MICROFAST 2.0

Por la sencillez de manejo

**Un botón para  
cada función**

Grandes, sencillos e intuitivos

Por la comodidad

**Fáciles de  
instalar**

Sencillas de mantener

Por la experiencia y la calidad

**Para toda  
la vida**

Líderes en fiabilidad y servicio

Por gama y versatilidad

**Fáciles de  
combinar**

Calderas, acumuladores, kits,  
accesorios, regulación, control...



# Novedades tecnológicas

## La misma calidad de siempre, renovada como nunca

### La nueva gama de calderas de condensación se vuelve más eficiente

Todas las gamas de calderas domésticas\* consiguen el etiquetado A+ en eficiencia de calefacción en combinación con un control clase VI, es decir, con el termostato inalámbrico WiFi MiGo y con el nuevo control MiPro (versión cableada e inalámbrica), gracias a que además de ser termostatos de ambiente combinan la gestión con la compensación por temperatura exterior.

Las gamas ISOMAX Condens, ISOFAST Condens, THEMAFAST Condens 30 e ISOTWIN Condens incorporan el Sistema de combustión ELGA, que proporciona mejor rendimiento en calefacción. Esto conlleva que habrá referencias diferenciadas para gas natural y para propano, siendo todas transformables mediante kit de transformación. Y manteniendo todo el confort en ACS con los diferentes sistemas de producción.

(\*) Excepto Sólo calefacción THEMA Condens AS, y DUOMAX Condens



### Intercambiador de calor Aluminio-Silicio fundido en molde de arena

Diseñado para que los condensados se dirijan directamente al sifón de evacuación de condensados sin pasar por el bloque de combustión. De tamaño reducido, con una excelente relación peso/potencia y con un mantenimiento mínimo. Diseño patentado y mejorado con más de 9 años de experiencia en Reino Unido y 400.000 calderas instaladas.

Disponible en las gamas Thelia y Semia Condens

*Tecnología importada del sector de automoción que asegura una alta resistencia a la corrosión y una baja expansión térmica*



### Nueva bomba de alta eficiencia (BAE)

Cuentan con nuevas bombas de alta eficiencia que reducen significativamente el consumo eléctrico. El nuevo motor síncrono de imán permanente, con una regulación de velocidad mucho más sencilla y eficiente, es capaz de ajustar el caudal y, por tanto, el consumo de manera mucho más precisa y eficiente.



### Nuevo bloque hidráulico

Con nuevos componentes tecnológicos de eficacia probada, hemos logrado desarrollar el mejor bloque hidráulico que jamás haya existido. Su diseño integra el sistema WARM START (Thema, Thelia y Semia Condens) mejorando el confort en agua caliente, la bomba de alta eficiencia y by-pass automático ajustable. Adicionalmente se ha dispuesto de la válvula de 3 vías en el retorno del circuito de calefacción, reduciendo tanto su esfuerzo electromecánico como el nivel de ruido.



### Nueva válvula de 3 vías

Ahora localizada en el retorno del circuito de calefacción para minimizar su esfuerzo termomecánico y evitar ruidos por golpe de ariete. Su nueva ubicación contribuye a un mayor confort y facilita su maniobrabilidad. Gracias a la electrónica de gestión inteligente de la caldera, se evita en todo momento que ésta quede bloqueada.



### Sifón de recogida de condensados

Patentado, este innovador sifón de cierre hermético automático no requiere ser rellenado, incluso cuando está seco, previniendo en todo momento una posible descarga accidental de gases a través de la tubería de condensados. Cuando los condensados entran en el sifón un flotador lo abre y permite la descarga de agua, pero si -por el contrario- el sifón se queda seco, éste queda sellado evitando cualquier salida accidental de gases.

# Sistemas de preparación de agua caliente sanitaria

## START&HOT MICROFAST 2.0® Agua caliente al instante

### La estabilidad en la temperatura del ACS

El sistema START&HOT MICROFAST 2.0® supone un paso adelante en el confort del agua caliente. Es la única tecnología en el mercado que ofrece una disponibilidad inmediata de agua caliente, manteniéndola constante desde el primer momento incluso en demandas simultáneas.

#### La tecnología START&HOT de toda la gama FAST aporta:

- Ahorro en el consumo de agua
- Total estabilidad en la temperatura del agua caliente, incluso en casos de consumos simultáneos o caídas bruscas del caudal
- Agua caliente con caudales mínimos sin que arranque la caldera (sin gasto de gas)
- Disponibilidad inmediata de agua caliente

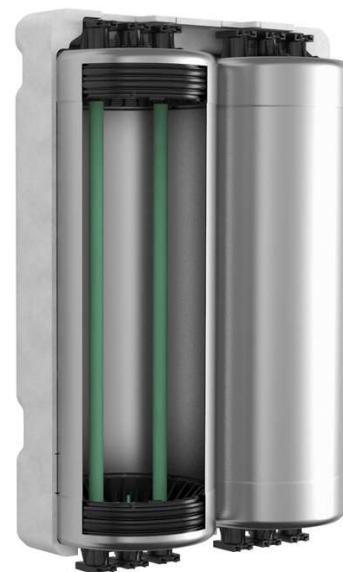


## ISODYN2® El confort se mide en litros

### La acumulación dinámica sin límites

Exclusivo de Saunier Duval, ISODYN2® es un sistema de calentamiento dinámico del acumulador que al asociar las ventajas de la producción instantánea de ACS con la estratificación del agua caliente y el empleo de un intercambiador de placas de alta efectividad, **permite una producción inmediata de agua caliente**, así como la recuperación total del acumulador en un tiempo máximo de 5 minutos.

ISODYN2® integra un ingenioso sistema de dos tanques de 21L de acero inoxidable sin necesidad de ánodo de sacrificio con un deflector que consigue una mayor estratificación del agua a distinta temperatura. Su diseño, además, realiza la función de depósito tampón previniendo variaciones de temperatura en el agua acumulada garantizando, siempre, la temperatura correcta en el punto de consumo.



## WARM START® Preparados, listos...

### Agua caliente al instante

La nueva función WARM START® disminuye sensiblemente el tiempo de espera ante la demanda de ACS, contribuyendo proporcionalmente al aumento de confort. El intercambiador de placas de las calderas equipadas con este novedoso sistema está ligeramente sobredimensionado para aumentar la inercia térmica. Así, los intervalos de recalentamiento del circuito primario se hacen más largos y se reduce el número de encendidos de la caldera. Consume por tanto menos energía y agua que una caldera simplemente instantánea, y reduce considerablemente el nivel sonoro de la caldera así como el desgaste de los componentes.



## Duomax, para la demanda más exigente

### Máximo caudal en ACS

Caldera de pie compacta, mixta de 34 kW con acumulación dinámica de 90 L. Diseñada para satisfacer tanto las necesidades de calefacción en nueva vivienda con mejor aislamiento térmico y reducida demanda de calefacción, como para actualizar antiguas instalaciones con mayores necesidades de potencia, merced a su alta modulación de potencia en calefacción (sistema H-MOD-ELGA), y ofrecer un elevado caudal de agua caliente para satisfacer incluso la demanda más exigente. Su ánodo electrónico de protección anti-corrosión garantiza la longevidad del depósito acumulador sin necesidad de mantenimiento.







## Gama Doméstica

Guía de selección  
Duomax Condens  
Isomax Condens  
Isofast Condens  
Themafast Condens  
Thema Condens  
Thelia Condens

La Gama Doméstica de Saunier Duval es una de las gamas más completas de calderas que existe en el mercado y que satisface la gran variedad de necesidades existente en el mercado de reposición y de nueva construcción.

Con modelos de pie y murales, de producción sólo calefacción y mixtas, con diferentes métodos de producción de ACS para atender a cualquier demanda de confort y cantidad de ACS.

Una alta calidad, sobrada experiencia y alta eficiencia, son la bandera de Saunier Duval.





### Inventamos la tecnología, es normal que tengamos soluciones para todo

Desde las compactas Thelia hasta la caldera con más caudal de ACS Duomax, Saunier Duval dispone de la gama más completa de calderas de condensación del mercado con 4 tipos de acumulación y micro acumulación. Es el resultado de más de 30 años de experiencia en condensación. **No podía ser de otra manera.**

### Gama Doméstica



	Gran acumulación	Gama ISO altas prestaciones		Superconfort	
	Duomax Condens	Isomax Condens	Isofast Condens	Themafast Condens	
Modelo	34	35	35	30	25
Clase Eficiencia Calefacción Rango de eficiencia A <sup>+</sup> → G	A	A	A	A	A
Clase Eficiencia Calefacción con MiGo/MiPro Rango de eficiencia A <sup>+++</sup> → G	A	A <sup>+</sup>	A <sup>+</sup>	A <sup>+</sup>	A <sup>+</sup>
Clase Eficiencia ACS/Demanda Rango de eficiencia A → G	A/XL	A/XL	A/XL	A/XL	A/XL
Potencia en calefacción (kW)	32,5	31,8	32	25,7	26,1
Potencia en ACS (kW)	34	34,8	35,7	30,6	25,5
Caudal específico (L/min) EN 13.203 (ΔT 25 °C)	34,8	27,6	20,4	17,4	14,6
Acumulación (3 L) START&HOT MICROFAST 2.0®	•	•	•	•	•
Acumulación (42 L) dinámica ISODYN2®	•	•	•	•	•
Microacumulación WARMSTART®	•	•	•	•	•
Acumulación (90 L) dinámica	•	•	•	•	•

### Gama Técnica (sólo nueva edificación)



	Confort		Compacta	Gama Técnica (sólo nueva edificación)	
	Thema Condens	Thelia Condens	Isotwin Condens	Semia Condens	
Modelo	25	AS 30	AS 25	25	30
Clase Eficiencia Calefacción Rango de eficiencia A → G	A	A	A	A	A
Clase Eficiencia Calefacción con MiGo/MiPro Rango de eficiencia A <sup>+</sup> → G	A <sup>+</sup>	A	A	A <sup>+</sup>	A <sup>+</sup>
Clase Eficiencia ACS/Demanda Rango de eficiencia A → G	A/XL	A/XL	A/XL	A/XL	A/XL
Potencia en calefacción (kW)	26,1	32,8	26,7	19,1	25,7
Potencia en ACS (kW)	25,5	-	-	25,2	30,6
Caudal específico (L/min) EN 13.203 (ΔT 25 °C)	14,6	-	-	14,6	27,6
Acumulación (3 L) START&HOT MICROFAST 2.0®	•	•	•	•	•
Acumulación (42 L) dinámica ISODYN2®	•	•	•	•	•
Microacumulación WARMSTART®	•	•	•	•	•
Acumulación (90 L) dinámica	•	•	•	•	•



# Duomax Condens

Caldera de pie compacta, mixta de 34 kW con acumulación dinámica de 90 l



## La nueva reina

La Duomax Condens combina el máximo ahorro propio de la tecnología de condensación con todo el confort en agua caliente y calefacción. Disponible en 34 kW de potencia útil y 89,1 l de acumulación real, ha sido diseñada para satisfacer tanto las necesidades en nueva vivienda con mejor aislamiento térmico y reducida demanda de calefacción, como para actualizar antiguas instalaciones con mayores necesidades de potencia. Ofreciendo, siempre, un elevado caudal de agua caliente para satisfacer incluso la demanda más exigente.

### Y además

- Amplio rango de modulación: sistema H-MOD-ELGA
- Longevidad del depósito acumulador garantizada: ánodo electrónico anti-corrosión (no requiere mantenimiento)
- Función estación meteorológica: indica fecha/hora y la temperatura interior/ exterior
- Desmontable (depósito/caldera) para facilitar su manipulación
- Sensor inalámbrico exterior de alimentación fotovoltaica y radioccontrol-termostato-programador modulante incluidos
- Máximo confort en ACS: acumulación dinámica
- Adaptadas para la recirculación de ACS y con accesorios para realizar hasta 2 circuitos que se integran en la caldera (consultar accesorios)

### Accesorios incluidos en el embalaje de la caldera EXACONTROL E7 R

- Radio control-termostato programador modulante (ref. 0020085217)
- Sonda de temperatura exterior inalámbrica de alimentación fotovoltaica (ref. 0020082651)



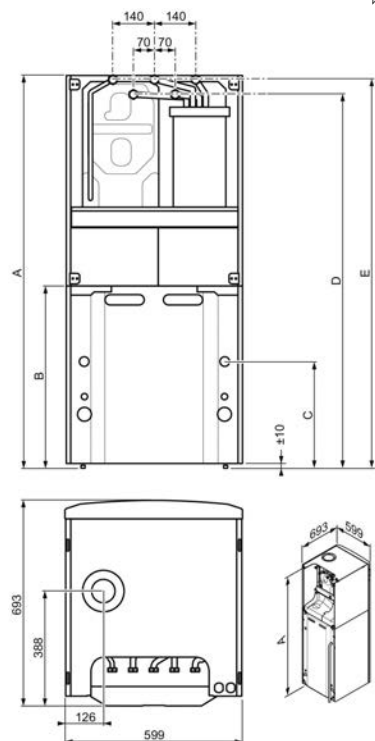
### Accesorios de instalación incluidos:

- Kit de conexiones: llenado automático, llave de gas y válvulas de seguridad (calefacción 3bar/ACS 10bar) con tubos flexibles de desagüe



### Dimensiones

Cota	(mm)
A	1.320
B	614
C	450
D	1.255
E	1.305



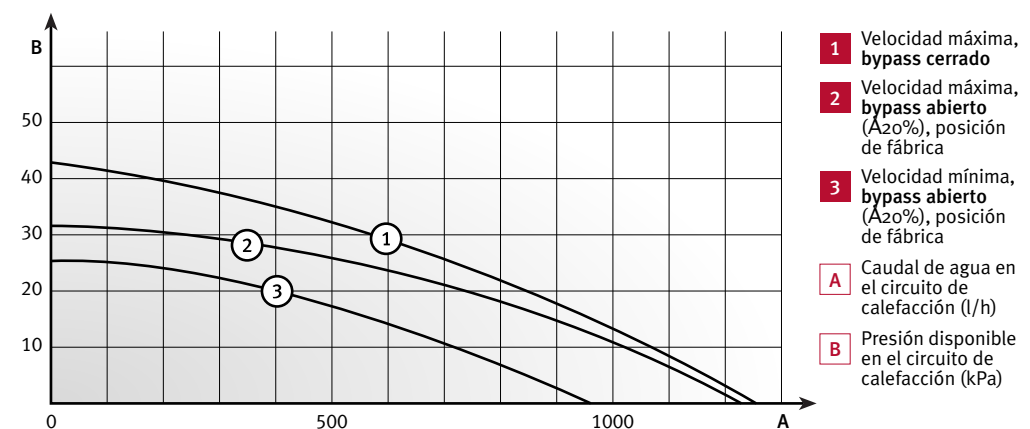
**A+** Rango eficiencia A+++ → G  
 MODUZONE calefacción con 3 termostatos EXACONTROL E7 RS o MiPro con 2 MiPro Remote



## Duomax Condens

	Ud	34/90 l
Control		Exacontrol E7 R
Referencia	GN/GP <sup>1</sup>	1201 4602
Tipo de gas		I12H3P
<b>Calefacción</b>		
Potencia útil (50/30 °C)	kW	6,6 - 32,5
Potencia útil (80/60 °C)	kW	5,8 - 30
Rendimiento s/PCI (50/30 °C) G20	%	108
Rendimiento s/PCI (80/60 °C) G20	%	98
Temperatura	°C	30 - 80
Máxima presión de trabajo	MPa/bar	0,3/3
Caudal de condensados a Pmax	l/h	3,10
Capacidad del vaso de expansión	L	15
<b>Agua caliente sanitaria</b>		
Potencia útil	kW	5,8 - 34
Ajuste de temperatura	°C	35 - 65
Caudal mínimo	L/min	-
Caudal específico EN 13.203 (ÆT25 °C)	L/min	34,8
Caudal continuo (ÆT25 °C)	L/min	19,6
Volumen de ACS en 10 min	L	344,4
Máxima presión de agua admisible	MPa/bar	10
Volumen del acumulador de ACS	L	89,1
<b>Evacuación de humos</b>		
Longitud máx. horizontal C13 60/100	m	0,4 - 5,5
Longitud máx. horizontal C13 80/125	m	0,4 - 28
Longitud máx. doble flujo C83 80/80	m	25 aspiración/25 evacuación
<b>Círculo eléctrico</b>		
Máximo consumo	W	105
Protección	-	IPX4D
<b>Dimensiones y peso</b>		
Anchura	mm	599
Profundidad	mm	693
Altura	mm	1.320
Peso de montaje	kg	111
Homologación		CE 1312CP5875

1) Transformable a Propano mediante Kit de Transformación. Consultar a su Servicio Técnico Oficial.



Curva de presión disponible de la bomba del circuito de calefacción Duomax Condens de 34/90 L

- 1 Velocidad máxima, bypass cerrado
- 2 Velocidad máxima, bypass abierto (A20%), posición de fábrica
- 3 Velocidad mínima, bypass abierto (A20%), posición de fábrica
- A Caudal de agua en el circuito de calefacción (l/h)
- B Presión disponible en el circuito de calefacción (kPa)



# Isomax Condens

Gama ISO con doble acumulación ISODYN<sup>2</sup> de 35 kW



## Calefacción y ACS para grandes consumos

Sus 2 depósitos de 21 litros garantizan un suministro estable y continuado de agua caliente, incluso en hogares con varios cuartos de baños usados a la vez. Es nuestra caldera mural más potente e incorpora la tecnología más avanzada de la marca.

### Sistema ISODYN<sup>2</sup>. La excelencia en agua caliente

Exclusivo de Saunier Duval, ISODYN<sup>2</sup> es un sistema de calentamiento dinámico del acumulador que, al asociar las ventajas de la producción instantánea de ACS con la estratificación del agua caliente y el empleo de un intercambiador de placas de alta efectividad, permite una producción inmediata de agua caliente así como la recuperación total del agua caliente en el acumulador en un tiempo máximo de 5 minutos.

### Y además

- Sistema de alta modulación H-MOD-ELGA mejorado
- Válvula de llenado automático
- Bomba de ACS modulante Inverter DC
- Silenciosa, compacta (diseño "One box") y fácil de usar
- One key one function display
- Adaptada para instalaciones solares y la recirculación de ACS

### Incluido en el embalaje de la caldera:

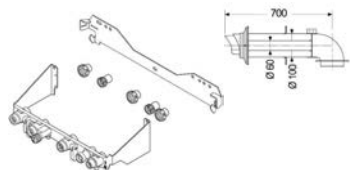
#### EXACONTROL E7 R

- Radio control-termostato programador modulante (ref. 0020085217)



### Accesorios de instalación incluidos:

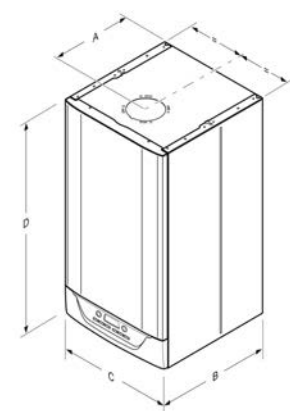
- Placa de conexiones (ref. 0020094856)
- Ventosa de evacuación 60/100 (ref. 0020219523)



Para otras configuraciones de plantilla y accesorios de evacuación consultar tarifa vigente.

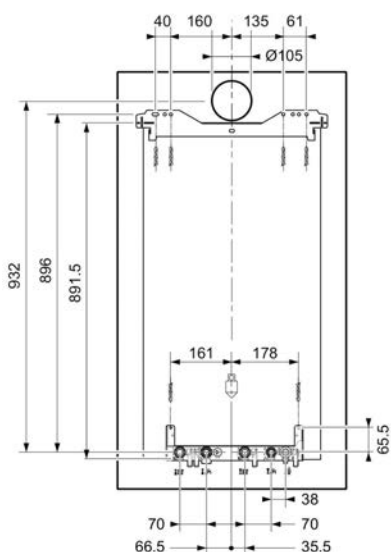


### Dimensiones



Cota	(mm)
A	361
B	570
C	470
D	892

### Dimensiones con la plantilla de instalación



Rango eficiencia A+++ → G  
**A+** con termostatos modulantes MiGo o MiPro

La gama Isomax Condens 35-B incorpora el sistema de combustión ELGA que proporciona mejor rendimiento en calefacción. Esto conlleva que habrá referencias diferenciadas para gas natural y para propano, siendo todas transformables mediante kit de transformación.

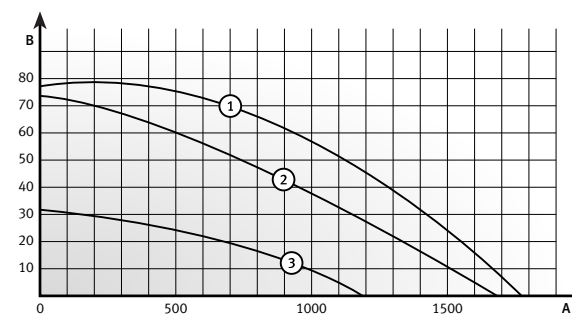


## Isomax Condens

	Ud	35-B
<b>Control</b>		
Control		Exacontrol E7 R
Referencia por tipo de gas	GN	1202 1820
	GP	1202 1821
Tipo de gas		II2H3P
Caudal de gas a Pmax (G20/G31)	m <sup>3</sup> /h - kg/h	3,683 - 2,74
<b>Calefacción</b>		
Potencia útil (50/30 °C) (G20/G31)	kW	5,2 - 31,8 / 8,8 - 31,8
Potencia útil (80/60 °C) (G20/G31)	kW	4,9 - 29,6 / 8,2 - 29,4
Rendimiento s/PCI (50/30 °C)	%	106,8
Rendimiento s/PCI (80/60 °C)	%	97,9
Rango temperatura impulsión	°C	10 - 80
Máxima presión de trabajo	MPa/bar	0,3 / 3
Caudal de condensados a Pmax	L/h	3,10
Capacidad del vaso de expansión	L	12
<b>Agua caliente sanitaria</b>		
Potencia útil (G20/G31)	kW	5 - 34,8 / 8,5 - 34,8
Ajuste de temperatura	°C	45 - 65
Caudal mínimo	L/min	0,1
Caudal específico EN 13203 (AET25 °C)	L/min	27,6
Máxima presión de agua admisible	MPa/bar	1 / 10
Volumen del acumulador de ACS	L	42
<b>Evacuación de humos</b>		
Longitud máx. horizontal C13 60/100	m	10
Longitud máx. horizontal C13 80/125	m	25
Longitud máx. doble flujo C83 80/80	m	2x20
<b>Círculo eléctrico</b>		
Máximo consumo	W	161
Protección	-	IPX5
<b>Otros datos</b>		
Ø Tubo evacuación de válvula seguridad	mm	13,5
Ø Tubo evacuación de condensados	mm	14,0
<b>Dimensiones y peso</b>		
Anchura	mm	470
Profundidad	mm	570
Altura	mm	892
Peso de montaje / con agua	kg	67 / 118
Homologación		CE 1312BV5442

NOTA: No apta para Gas Butano.

Curva de presión disponible de la bomba del circuito de calefacción Isomax Condens de 35 kW



- 1 Velocidad máxima, bypass cerrado
- 2 Velocidad máxima, bypass abierto (A20%), posición de fábrica
- 3 Velocidad mínima, bypass abierto (A20%), posición de fábrica
- A Caudal de agua en el circuito de calefacción (L/h)
- B Presión disponible en el circuito de calefacción (kPa)

NOTA: Incluye enchufe de alimentación a red y tubos traslúcidos de evacuación de las válvulas de seguridad.



# Isofast Condens

Gama ISO con START&HOT MICROFAST 2.0 de 35 kW



## Totalmente renovada

La gama Isofast Condens incorpora el sistema de combustión H-MOD ELGA que proporciona mejor rendimiento en calefacción.

### Sistema START&HOT MICROFAST 2.0. Agua caliente al instante y sin variaciones

Nuestras mejores calderas incorporan el sistema de acumulación START&HOT MICROFAST 2.0, capaz de producir agua caliente sin detener el aporte de calefacción. La nueva Isofast Condens es la respuesta tecnológica, inteligente y eficaz, a las actuales necesidades de ahorro, confort y ecología. Cuenta con un conjunto de accesorios especialmente diseñado, gracias a los cuales se satisfacen prácticamente sin limitaciones todas las necesidades de confort en la vivienda.

### Y además

- Sistema de alta modulación H-MOD-ELGA
- Muy silenciosa
- Diseño "One box"
- Interfaz intuitivo mejorado, one key one function display
- Mando a distancia modulante inalámbrico de serie
- Válvula de llenado automático
- Adaptada para instalaciones solares

Incluido en el embalaje de la caldera:

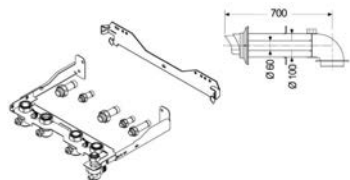
### EXACONTROL E7 R

- Radio control-termostato programador modulante (ref. 0020085217)



### Accesorios de instalación incluidos:

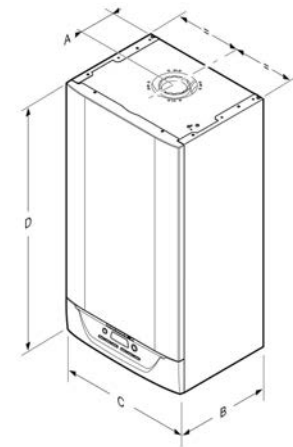
- Placa de conexiones (ref. 0020136418)
- Ventosa de evacuación 60/100 (ref. 0020219523)



Para otras configuraciones de plantilla y accesorios de evacuación consultar tarifa vigente.

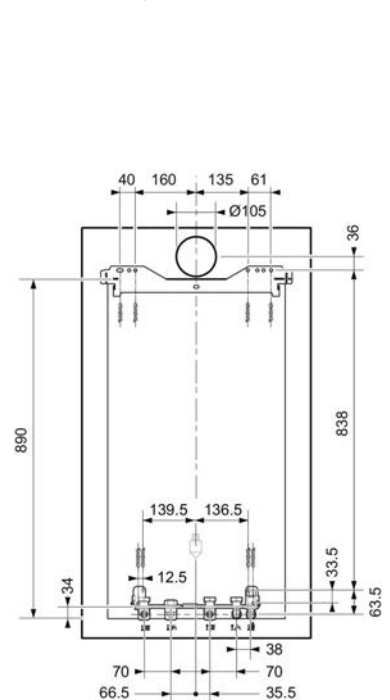


Dimensiones



Cota	(mm)
A	138
B	380
C	470
D	890

Dimensiones con la plantilla de instalación



Rango eficiencia A+++ → G  
**A+** con termostatos modulantes MiGo o MiPro

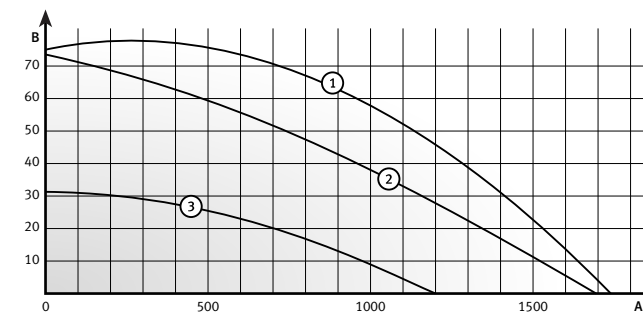
La gama Isofast Condens 35-B incorpora el sistema de combustión ELGA que proporciona mejor rendimiento en calefacción. Esto conlleva que habrá referencias diferenciadas para gas natural y para propano, siendo todas transformables mediante kit de transformación.



## Isofast Condens

	Ud	35 -B
<b>Control</b>		
Control		Exacontrol E7 R
Referencia	GN GP	1202 2801 1202 2802
Tipo de gas		II2H3P
Caudal de gas a Pmax (G20/G31)	m <sup>3</sup> /h - kg/h	3,68 - 2,74
<b>Calefacción</b>		
Potencia útil (50/30 °C) (G20/G31)	kW	5,3 - 32 / 9,1 - 32
Potencia útil (80/60 °C) (G20/G31)	kW	4,9 - 29,4 / 8,3 - 29,4
Rendimiento s/PCI (50/30 °C)	%	106,8
Rendimiento s/PCI (80/60 °C)	%	97,9
Temperatura	°C	10 - 80
Máxima presión de trabajo	MPa/bar	0,3 / 3
Caudal de condensados a Pmax	L/h	3,10
Capacidad del vaso de expansión	L	12
<b>Agua caliente sanitaria</b>		
Potencia útil (G20/G31)	kW	5 - 34,8 / 8,5 - 34,8
Ajuste de temperatura	°C	38 - 60
Caudal mínimo	L/min	1,9
Caudal específico EN 13203 (ΔT25 °C)	L/min	20,4
Máxima presión de agua admisible	MPa/bar	1 / 10
Volumen del acumulador de ACS	L	3
<b>Evacuación de humos</b>		
Longitud máx. horizontal C13 60/100	m	10
Longitud máx. horizontal C13 80/125	m	25
Longitud máx. doble flujo C83 80/80	m	2x20
<b>Círculo eléctrico</b>		
Máximo consumo	W	113
Protección	-	IPX5
<b>Otros datos</b>		
Ø Tubo evacuación de válvula seguridad	mm	13,5
Ø Tubo evacuación de condensados	mm	14,0
<b>Dimensiones y peso</b>		
Anchura	mm	470
Profundidad	mm	380
Altura	mm	890
Peso de montaje	kg	48,0
Homologación		CE 1312CS6198

Curva de presión disponible de la bomba del circuito de calefacción Isofast Condens de 35 kW



- 1 Velocidad máxima, bypass cerrado
  - 2 Velocidad máxima, bypass abierto (A20%), posición de fábrica
  - 3 Velocidad mínima, bypass abierto (A20%), posición de fábrica
- A Caudal de agua en el circuito de calefacción (L/h)
- B Presión disponible en el circuito de calefacción (kPa)

NOTA: Incluye enchufe de alimentación a red y tubos traslúcidos de evacuación de las válvulas de seguridad.



START  
& HOT

 Made in  
FRANCE

INOX

 Clase 5  
NOx

 Clase 6  
NOx

 Condens  
25

 Condens  
30

# Themafast Condens

Gama superconfort de 25 ó 30 kW

La gama Themafast Condens 30 incorpora el sistema de combustión H-MOD ELGA que proporciona mejor rendimiento en calefacción. Esto conlleva que habrá referencias diferenciadas para gas natural y para propano, siendo todas transformables mediante kit.

## La primera de la clase

Máximo confort en agua caliente sanitaria mediante la tecnología de acumulación START&HOT MICROFAST 2.0 exclusiva de Saunier Duval que asegura:

- Ahorro en consumo de agua
- Total estabilidad en la temperatura de ACS, incluso en casos de consumos simultáneos o caídas bruscas del caudal
- ACS en caudales mínimos, sin necesidad de arranque ni consumo de gas
- Acceso al agua caliente con total rapidez

### Y además

- Sistema de alta modulación H-MOD-ELGA en Themafast Condens 30 kW
- Posibilidad de conexión a acumulador externo para grandes consumos de ACS
- Panel de control con visor digital y autodiagnóstico
- Totalmente adaptadas para instalaciones solares
- Amplio rango de modulación: excelente rendimiento
- Muy bajo nivel sonoro: 37,6 dB (Pmín)



Opcional según referencia:

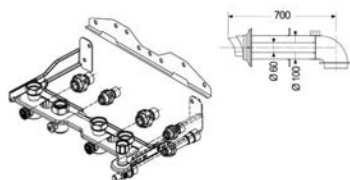
### MiGo o EXACONTROL

- Radio control-termostato programador modulante (ref. 0020197227)
- (ref. 0020118072)



Accesorios de instalación incluidos:

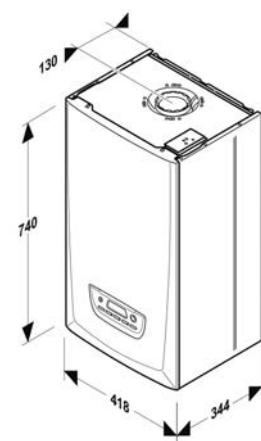
- Placa de conexiones (ref. 0020080939)
- Ventosa de evacuación 60/100 (ref. 0020219523)



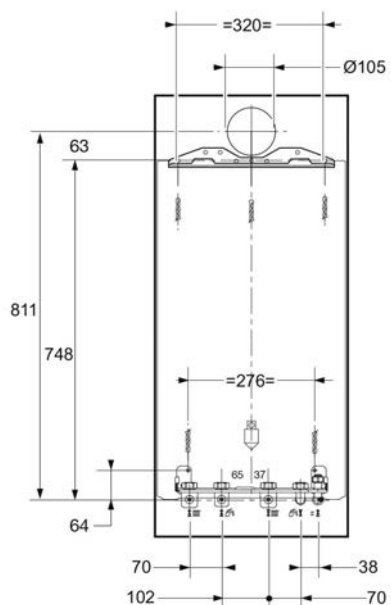
Para otras configuraciones de plantilla y accesorios de evacuación consultar tarifa vigente.



Dimensiones



Dimensiones con la plantilla de instalación



NOTA: Incluye enchufe de alimentación a red y tubos traslúcidos de evacuación de las válvulas de seguridad.

 Rango eficiencia A+++ → G  
**A+** con termostatos modulantes MiGo o MiPro

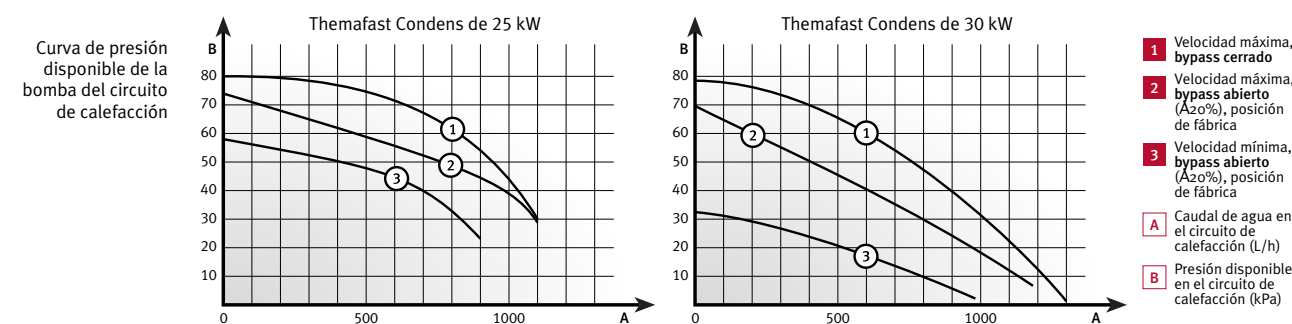
La gama Themafast Condens 30-B incorpora el sistema de combustión ELGA que proporciona mejor rendimiento en calefacción. Esto conlleva que habrá referencias diferenciadas para gas natural y para propano, siendo todas transformables mediante kit de transformación.



## Themafast Condens

	Ud	30-B			25-A		
		-	MiGo	Exacont. E7 RC	-	MiGo	Exacont. E7 RC
Control	GN	1202 2805	1212 2805	1222 2805	1202 1495	1212 1495	1222 1495
Referencia	GP	1202 2806	1212 2806	1222 2806	1	1	1
Tipo de gas		II2H3P			II2H3P		
Caudal de gas a Pmax (G20/G31)	m³/h - kg/h	3,17 - 2,41			2,698		
<b>Calefacción</b>							
Potencia útil (50/30 °C) (G20/G31)	kW	5,3 - 25,7 / 6,4 - 25,7			5,4 - 19,6		
Potencia útil (80/60 °C) (G20/G31)	kW	4,9 - 23,5 / 5,9 - 23,5			4,9 - 18,1		
Rendimiento s/PCI (50/30 °C)	%	106,9			106,5		
Rendimiento s/PCI (80/60 °C)	%	98			98,8		
Temperatura	°C	10 - 80			10 - 80		
Máxima presión de trabajo	MPa/bar	0,3 / 3			0,3 / 3		
Caudal de condensados a Pmax	L/h	2,85			2,70		
Capacidad del vaso de expansión	L	8			8		
<b>Agua caliente sanitaria</b>							
Potencia útil (G20/G31)	kW	5 - 30,6 / 6 - 30,6			5,1 - 25,5		
Ajuste de temperatura	°C	38 - 60			38 - 60		
Caudal mínimo	L/min	1,5			1,5		
Caudal específico EN 13203 (ΔT25 °C)	L/min	17,4			14,6		
Máxima presión de agua admisible	MPa/bar	1 / 10			1 / 10		
Volumen del acumulador de ACS	L	3			3		
<b>Evacuación de humos</b>							
Longitud máx. horizontal C13 60/100	m	10			10		
Longitud máx. horizontal C13 80/125	m	25			25		
Longitud máx. doble flujo C83 80/80	m	2x20			2x20		
<b>Círculo eléctrico</b>							
Máximo consumo	W	143			137		
Protección	-	IPX5			IPX5		
<b>Otros datos</b>							
Ø Tubo evacuación de válvula seguridad	mm	13,5			13,5		
Ø Tubo evacuación de condensados	mm	14,0			14,0		
<b>Dimensiones y peso</b>							
Anchura	mm	418			418		
Profundidad	mm	344			344		
Altura	mm	740			740		
Peso de montaje	kg	39			38,4		
Homologación		CE 1312BU5337					

1) La caldera viene ajustada para Gas Natural. Para Propano es necesario ajustar la regulación con una sencilla y rápida manipulación del mecanismo de gas. En este caso los datos de la tabla están referidos a G20.





# Thema Condens

Gama confort de 25 ó 30 kW sólo calefacción o mixta de 25 kW



## El confort más silencioso y compacto

Gracias a los componentes cuidadosamente seleccionados y a la estructura compacta de caja única que reduce las pérdidas térmicas, resulta incomparable en términos de funcionamiento silencioso (37,7 dB Pmín.). Gracias a su tecnología de microacumulación WARM START (disponible sólo en el modelo mixto de 25 kW) y al nuevo diseño del bloque hidráulico, disminuye el tiempo de espera ante la demanda de agua caliente, consume menos energía y agua y reduce considerablemente el nivel sonoro de la caldera así como el desgaste de los componentes.

## Uso ergonómico y sencillo

Grandes displays y paneles de “un botón-una función” hacen de la regulación una sencillísima maniobra.

## Y además

- Posibilidad de conexión a acumulador externo para grandes consumos de ACS
- Panel de control con visor digital y autodiagnóstico
- Totalmente adaptadas para instalaciones solares
- Amplio rango de modulación: excelente rendimiento
- Adaptada para instalaciones solares

Opcional según referencia:

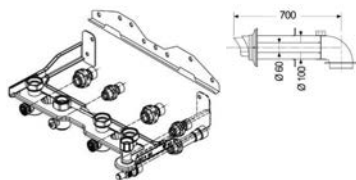
### MiGo o EXACONTROL

- Radio control-termostato programador modulante (ref. 0020197227)
- (ref. 0020118072)

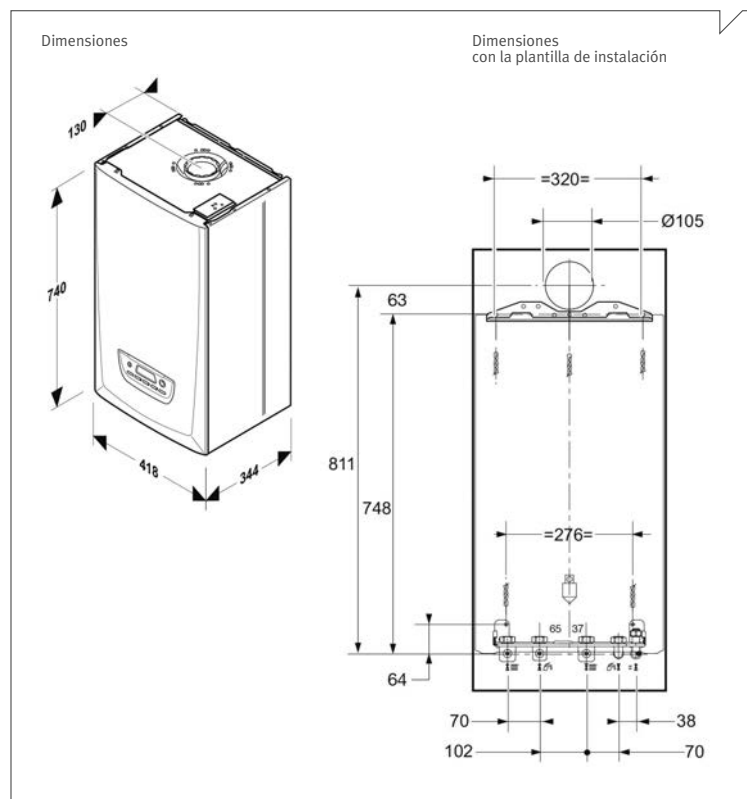


### Accesorios de instalación incluidos:

- Placa de conexiones (ref. 0020080939)
- Ventosa de evacuación 60/100 (ref. 0020219523)



Para otras configuraciones de plantilla y accesorios de evacuación consultar tarifa vigente.



Rango eficiencia A+++ → G

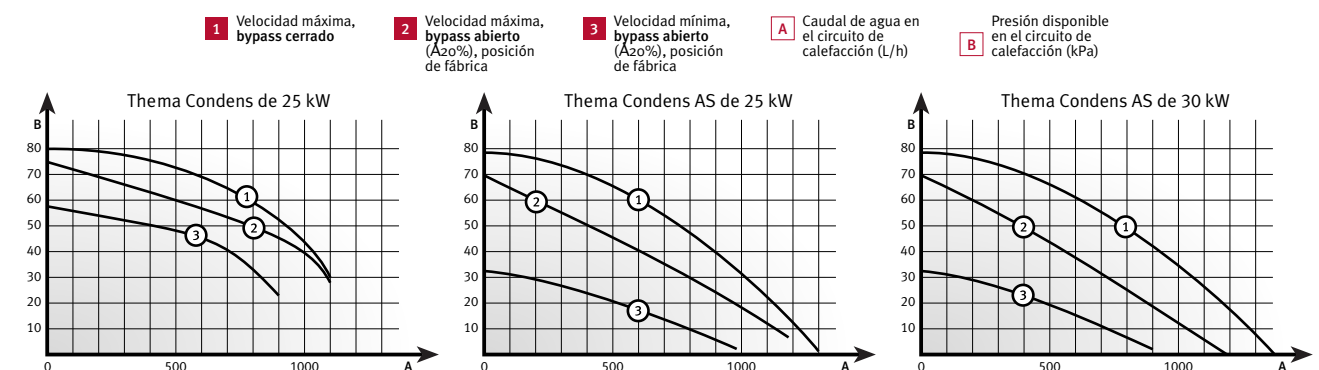
**A+** con termostatos modulantes MiGo o MiPro  
Excepto modelos sólo calefacción AS



## Thema Condens

	Ud	25-A		AS 30	AS 25
Control	-	-	MiGo	Exacontrol E7 RC	-
Referencia	GN GP	1202 1496 1202 3509	1212 1496 1212 3509	1222 1496 1222 3509	1201 7385 1201 7384
Tipo de gas		II2H3P		II2H3P	II2H3P
Caudal de gas a Pmax (G20/G31)	m³/h - kg/h	2,698		3,778	3,238
<b>Calefacción</b>					
Potencia útil (50/30 °C) (G20/G31)	kW	5,4 - 19,6		9,3 - 32,8	6,6 - 26,7
Potencia útil (80/60 °C) (G20/G31)	kW	4,9 - 18,1		8,5 - 30	5,9 - 24,5
Rendimiento s/PCI (50/30 °C)	%	106,2		107,1	106,8
Rendimiento s/PCI (80/60 °C)	%	98,8		98,3	97,7
Temperatura	°C	10 / 80		10 / 80	10 / 80
Máxima presión de trabajo	MPa/bar	0,3 / 3		0,3 / 3	0,3 / 3
Caudal de condensados a Pmax	L/h	2,70		2,85	2,70
Capacidad del vaso de expansión	L	8		8	8
<b>Agua caliente sanitaria</b>					
Potencia útil	kW	5,1 - 25,5		-	-
Ajuste de temperatura	°C	38 - 60		-	-
Caudal mínimo	L/min	1,5		-	-
Caudal específico EN 13203 (ΔT25 °C)	L/min	14,6		-	-
Máxima presión de agua admisible	MPa/bar	1 / 10		-	-
Volumen del acumulador de ACS	L	-		-	-
<b>Evacuación de humos</b>					
Longitud máx horizontal C13 60/100	m	10		10	10
Longitud máx horizontal C13 80/125	m	25		25	25
Longitud máx doble flujo C83 80/80	m	2x20		2x20	2x20
<b>Círculo eléctrico</b>					
Máximo consumo	W	107		113	113
Protección	-	IPX5		IPX5	IPX5
<b>Otros datos</b>					
Ø Tubo evacuación válvula seguridad	mm	13,5		13,5	13,5
Ø Tubo evacuación de condensados	mm	14,0		14,0	14,0
<b>Dimensiones y peso</b>					
Anchura x profundidad x altura	mm	418 x 344 x 740			
Peso de montaje	kg	37,1		38,3	38
Homologación		CE 1312BV5336		CE 1312BU5334	

1) La caldera viene ajustada para Gas Natural. Para Propano es necesario ajustar la regulación con una sencilla y rápida manipulación del mecanismo de gas. En este caso los datos de la tabla están referidos a G20.



NOTA: Incluye enchufe de alimentación a red y tubos traslúcidos de evacuación de las válvulas de seguridad.

# Thelia Condens

## Caldera compacta de 25 kW



### La pequeña es una campeona

Recién llegada a nuestra gama de condensación, la nueva Thelia Condens tiene todo aquello que se le puede pedir a una caldera moderna: alta eficiencia, gran compacidad gracias al nuevo intercambiador de Aluminio Silicio (tecnología importada de la automoción) y componentes de calidad probada. Dar el paso a la tecnología de condensación nunca había sido tan fácil como ahora con Saunier Duval.

### Tecnología WARM START

Gracias a su tecnología de microacumulación WARM START y el nuevo diseño del bloque hidráulico, disminuye el tiempo de espera ante la demanda de agua caliente, consume menos energía y agua y reduce considerablemente el nivel sonoro de la caldera así como el desgaste de los componentes.

### Y además

- Nuevo intercambiador de Aluminio con aleación de Silicio
- Display intuitivo de alto contraste y de manejo rápido y sencillo
- Tiempo de instalación y mantenimiento mínimos
- Componentes de calidad: alta fiabilidad y durabilidad
- Siempre actualizada y a punto: eBUS y autodiagnóstico
- Clase A eficiencia energética

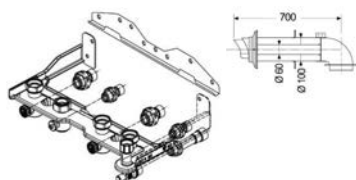
### Recomendados MiGo o EXACONTROL E7 R/RC

- Radio control-termostato programador modulante, perfectos para condensación MiGo (ref. 0020197227) ó E7 R (ref. 0020085217) ó E7 RC (ref. 0020118072)

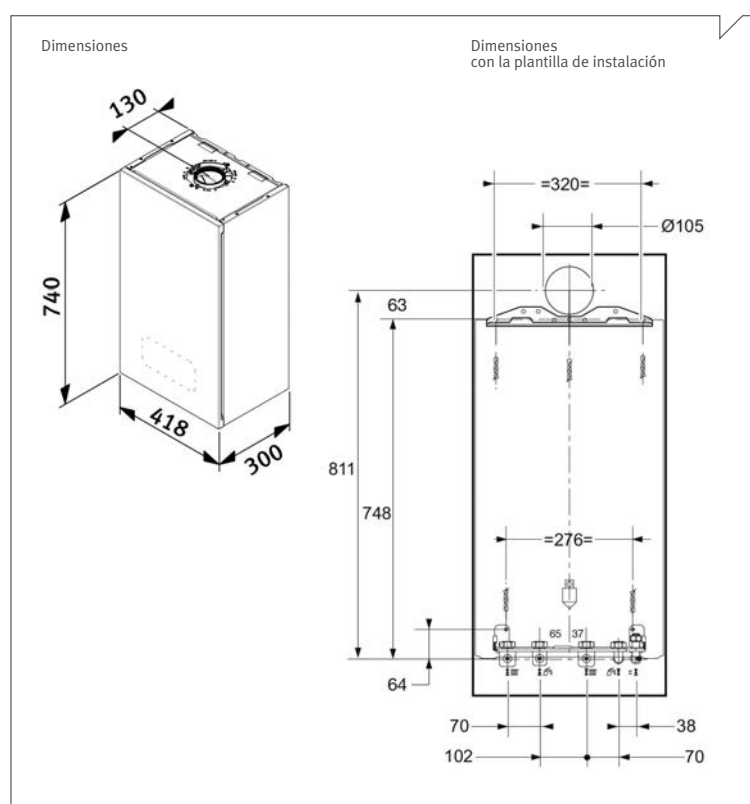


### Accesorios de instalación incluidos:

- Placa de conexiones (ref. 0020080939)
- Ventosa de evacuación 60/100 (ref. 0020219523)



Para otras configuraciones de plantilla y accesorios de evacuación consultar tarifa vigente.

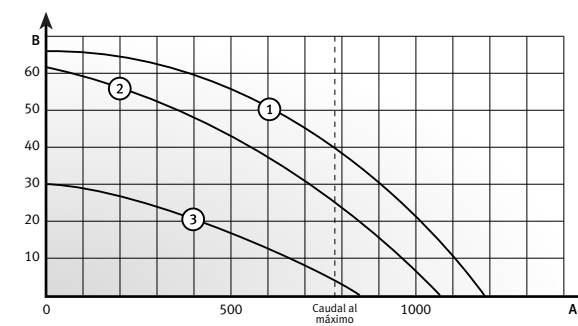


## Thelia Condens

	Ud	25-A	
Control		-	Exacontrol E7 RC
Referencia	GN <sup>1</sup>	1201 6089	1221 6089
Tipo de gas			I2H
Caudal de gas a Pmax (G20)	m <sup>3</sup> /h		2,7
<b>Calefacción</b>			
Potencia útil (50/30 °C)	kW		5,3 - 19,1
Potencia útil (80/60 °C)	kW		5 - 18,1
Rendimiento s/PCI (50/30 °C) G20	%		104,0
Rendimiento s/PCI (80/60 °C) G20	%		98,2
Temperatura	°C		10 / 80
Máxima presión de trabajo	MPa/bar		0,3 / 3
Caudal de condensados a Pmax	L/h		1,84
Capacidad del vaso de expansión	L		8
<b>Agua caliente sanitaria</b>			
Potencia útil	kW		5 - 25,2
Ajuste de temperatura	°C		35 - 60
Caudal mínimo	L/min		1,9
Caudal específico EN 13203 (ΔT25 °C)	L/min		14,6
Máxima presión de agua admisible	MPa/bar		1 / 10
Volumen del acumulador de ACS	L		-
<b>Evacuación de humos</b>			
Longitud máx. horizontal C13 60/100	m		10
Longitud máx. horizontal C13 80/125	m		25
Longitud máx. doble flujo C83 80/80	m		2x20
<b>Circuito eléctrico</b>			
Máximo consumo	W		105
Protección	-		IPX4D
<b>Otros datos</b>			
Ø Tubo evacuación de válvula seguridad	mm		15,0
Ø Tubo evacuación de condensados	mm		21,5
<b>Dimensiones y peso</b>			
Anchura	mm		418
Profundidad	mm		300
Altura	mm		740
Peso de montaje	kg		32
Homologación			CE 0063CP3646

<sup>1</sup>) NO transformable a Propano.

Curva de presión disponible de la bomba del circuito de calefacción Thelia Condens de 25 kW



- 1 Velocidad máxima, bypass cerrado
  - 2 Velocidad máxima, bypass abierto (A20%), posición de fábrica
  - 3 Velocidad mínima, bypass abierto (A20%), posición de fábrica
- A Caudal de agua en el circuito de calefacción (L/h)
- B Presión disponible en el circuito de calefacción (kPa)

NOTA: Incluye enchufe de alimentación a red y tubos traslúcidos de evacuación de las válvulas de seguridad.





## Gama Técnica

Exclusivas para obra:  
Isotwin Condens  
Semia Condens

La gama Técnica de Saunier Duval es una gama destinada principalmente a la nueva construcción. Con altos niveles de calidad al igual que el resto de las familias de la Gama Doméstica, son la solución más ajustada a las necesidades de este mercado.



# Isotwin Condens

Caldera de 30 kW de 42 L con ISODYN<sup>2</sup> para nueva edificación

## Agua caliente y calefacción al instante

La solución ideal para instalaciones con gran demanda de ACS en nueva edificación, sus 30 Kw de potencia y sus dos depósitos de 21 litros garantizan un suministro estable y continuado de agua caliente.

### Sistema ISODYN<sup>2</sup>. La excelencia en agua caliente

Exclusivo de Saunier Duval, ISODYN<sup>2</sup> es un sistema de calentamiento dinámico del acumulador que, al asociar las ventajas de la producción instantánea de ACS con la estratificación del agua caliente y el empleo de un intercambiador de placas de alta efectividad, permite una producción inmediata de agua caliente así como la recuperación total del agua caliente en el acumulador en un tiempo máximo de 5 minutos.

### Y además

- Sistema de alta modulación H-MOD ELGA
- Bomba de ACS modulante Inverter DC
- Silenciosa, compacta y fácil de usar.
- Diseño "One box"
- One key one function display
- Adaptadas para la recirculación de ACS



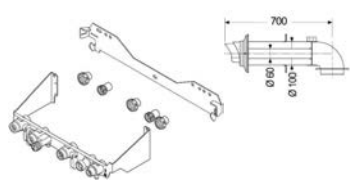
### Recomendados

MiGo o EXACONTROL E7 R/RC  
• Radio control-termostato programador modulante, perfectos para condensación MiGo (ref. 0020197227) ó E7 R (ref. 0020085217) ó E7 RC (ref. 0020118072)



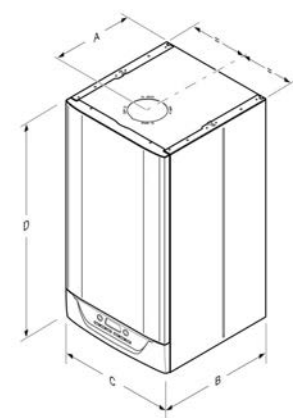
### Accesorios de instalación incluidos:

- Placa de conexiones (ref. 0020094856)
- Ventosa de evacuación 60/100 (ref. 0020219523)



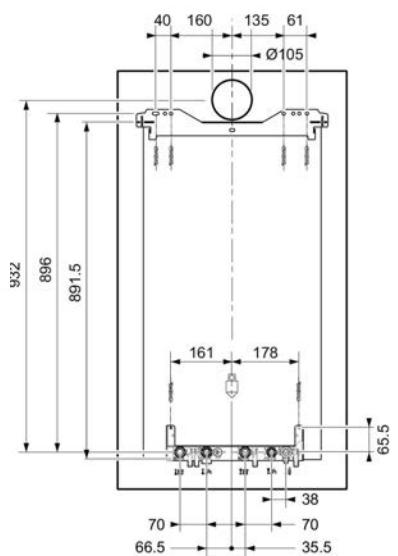
Para otras configuraciones de plantillas y accesorios de evacuación ver página 38

### Dimensiones



Cota	(mm)
A	361
B	570
C	470
D	892

### Dimensiones con la plantilla de instalación



NOTA: Incluye enchufe de alimentación a red y tubos traslúcidos de evacuación de las válvulas de seguridad como indica la normativa vigente.

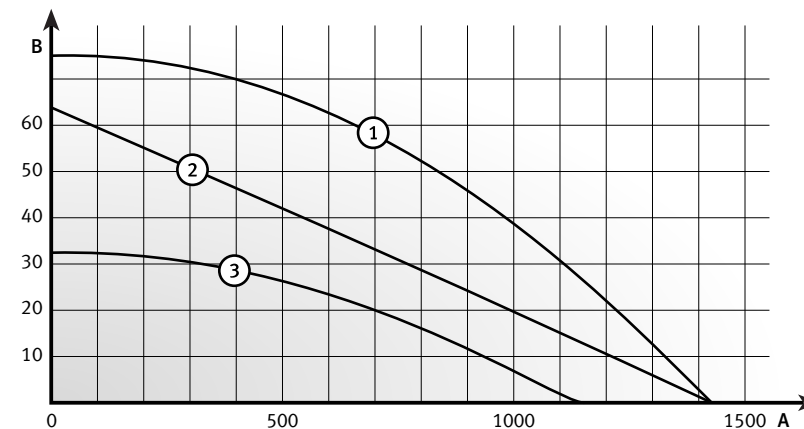
Rango eficiencia A<sup>++</sup> → G  
**A<sup>+</sup>** con termostatos modulantes MiGo o MiPro

La gama Isotwin Condens 30 incorpora el sistema de combustión ELGA que proporciona mejor rendimiento en calefacción. Esto conlleva que habrá referencias diferenciadas para gas natural y para propano, siendo todas transformables mediante kit de transformación.



## Isotwin Condens

	Ud	30-A
Referencia	GN GP	1202 2803 1202 2804
Tipo de gas		II2H3P
Caudal de gas a Pmax (G20/G31)	m <sup>3</sup> /h - kg/h	3,24 / 2,41
<b>Calefacción</b>		
Potencia útil (50/30 °C) (G20/G31)	kW	5,3 - 25,7 / 6,4 - 25,7
Potencia útil (80/60 °C) (G20/G31)	kW	4,9 - 23,5 / 5,9 - 23,5
Rendimiento s/PCI (50/30 °C)	%	106,9
Rendimiento s/PCI (80/60 °C)	%	97,9
Temperatura	°C	10 - 80
Máxima presión de trabajo	MPa/bar	0,3 / 3
Caudal de condensados a Pmax	L/h	2,85
Capacidad del vaso de expansión	L	12
<b>Agua caliente sanitaria</b>		
Potencia útil (G20/G31)	kW	5 - 30,6 / 6 - 30,6
Ajuste de temperatura	°C	45 - 65
Caudal mínimo	L/min	0,1
Caudal específico EN 13.203 (ΔT25 °C)	L/min	25,2
Máxima presión de agua admisible	MPa/bar	1 / 10
Volumen del acumulador de ACS	L	42
<b>Evacuación de humos</b>		
Longitud máx. horizontal C13 60/100	m	10
Longitud máx. horizontal C13 80/125	m	25
Longitud máx. doble flujo C83 80/80	m	2x20
<b>Circuito eléctrico</b>		
Máximo consumo	W	140
Protección	-	IPX4D
<b>Otros datos</b>		
Ø Tubo evacuación de válvula seguridad	mm	13,5
Ø Tubo evacuación de condensados	mm	14,0
<b>Dimensiones y peso</b>		
Anchura	mm	470
Profundidad	mm	570
Altura	mm	892
Peso de montaje	kg	65,5
Homologación		CE 1312BV5441



Curva de presión disponible de la bomba del circuito de calefacción Isotwin Condens de 30 kW

- 1 Velocidad máxima, bypass cerrado
  - 2 Velocidad máxima, bypass abierto (A20%), posición de fábrica
  - 3 Velocidad mínima, bypass abierto (A20%), posición de fábrica
- A Caudal de agua en el circuito de calefacción (L/h)  
B Presión disponible en el circuito de calefacción (kPa)



# Semia Condens

Caldera compacta para nueva edificación de 25 ó 30 kW



## Compacidad y eficiencia

Saunier Duval pone al servicio del mercado de nueva edificación las nuevas calderas Semia Condens de 25 y 30 kW, 2 modelos dotados de la mas avanzada tecnología con una compacidad difícil de superar y que resultan ser muy competitivas.

### Tecnología WARM START

Gracias a su tecnología de microacumulación WARM START y el nuevo diseño del bloque hidráulico, disminuye el tiempo de espera ante la demanda de agua caliente, consume menos energía y agua y reduce considerablemente el nivel sonoro de la caldera así como el desgaste de los componentes.

### Y además

- Nuevo intercambiador de Aluminio
- Display intuitivo de alto contraste y de manejo rápido y sencillo
- Tiempo de instalación y mantenimiento mínimos
- Componentes de calidad: alta fiabilidad y durabilidad
- Siempre actualizada y a punto: eBUS y autodiagnóstico
- Clase A eficiencia energética

Rango eficiencia A+++ → G  
**A+** con termostatos modulantes MiGo o MiPro

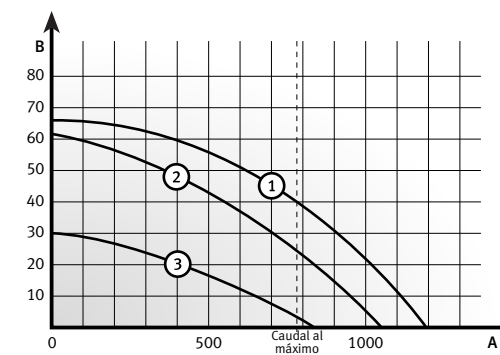


## Semia Condens

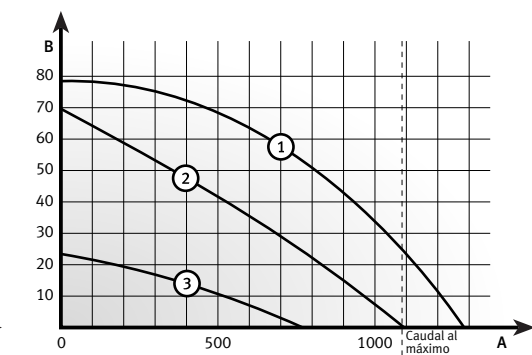
	Ud	30-A	25-A
Referencia	GN <sup>1</sup>	1201 6088	1201 6086
Tipo de gas		I2H	I2H
Caudal de gas a Pmax (G20)	m <sup>3</sup> /h	3,2	2,7
<b>Calefacción</b>			
Potencia útil (50/30 °C)	kW	6,3 - 26,5	5,3 - 19,1
Potencia útil (80/60 °C)	kW	6 - 25	5 - 18,1
Rendimiento s/PCI (50/30 °C) G20	%	104,0	104,0
Rendimiento s/PCI (80/60 °C) G20	%	98,2	98,2
Temperatura	°C	10 / 80	10 / 80
Máxima presión de trabajo	MPa/bar	0,3 / 3	0,3 / 3
Caudal de condensados a Pmax	L/h	2,55	1,84
Capacidad del vaso de expansión	L	8	8
<b>Agua caliente sanitaria</b>			
Potencia útil	kW	6 - 30	5 - 25,2
Ajuste de temperatura	°C	35 - 60	35 - 60
Caudal mínimo	L/min	1,9	1,9
Caudal específico EN 13.203 (ΔT25 °C)	L/min	17,4	14,6
Máxima presión de agua admisible	MPa/bar	1 / 10	1 / 10
Volumen del acumulador de ACS	L	-	-
<b>Evacuación de humos</b>			
Longitud máx. horizontal C13 60/100	m	10	10
Longitud máx. horizontal C13 80/125	m	25	25
Longitud máx. doble flujo C83 80/80	m	2x20	2x20
<b>Circuito eléctrico</b>			
Máximo consumo	W	110	105
Protección	-	IPX4D	IPX4D
<b>Otros datos</b>			
Ø Tubo evacuación de válvula seguridad	mm	15,0	15,0
Ø Tubo evacuación de condensados	mm	21,5	21,5
<b>Dimensiones y peso</b>			
Anchura	mm	418	418
Profundidad	mm	300	300
Altura	mm	740	740
Peso de montaje	kg	32	32
Homologación		CE 0063CP3646	

<sup>1</sup>) NO transformable a Propano.

### Curvas de presión disponible de la bomba del circuito de calefacción



Semia Condens de 25 kW



Semia Condens de 30 kW

- 1 Velocidad máxima, bypass cerrado
  - 2 Velocidad máxima, bypass abierto (A20%), posición de fábrica
  - 3 Velocidad mínima, bypass abierto (A20%), posición de fábrica
- A Caudal de agua en el circuito de calefacción (L/h)
- B Presión disponible en el circuito de calefacción (kPa)

Recomendados  
**MiGo o EXACONTROL E7 R/RC**

- Radio control-termostato programador modulante, perfectos para condensación MiGo (ref. 0020197227) ó E7 R (ref. 0020085217) ó E7 RC (ref. 0020118072)

Accesorios de instalación incluidos:

- Placa de conexiones (ref. 0020080939)
- Ventosa de evacuación 60/100 (ref. 0020219523)

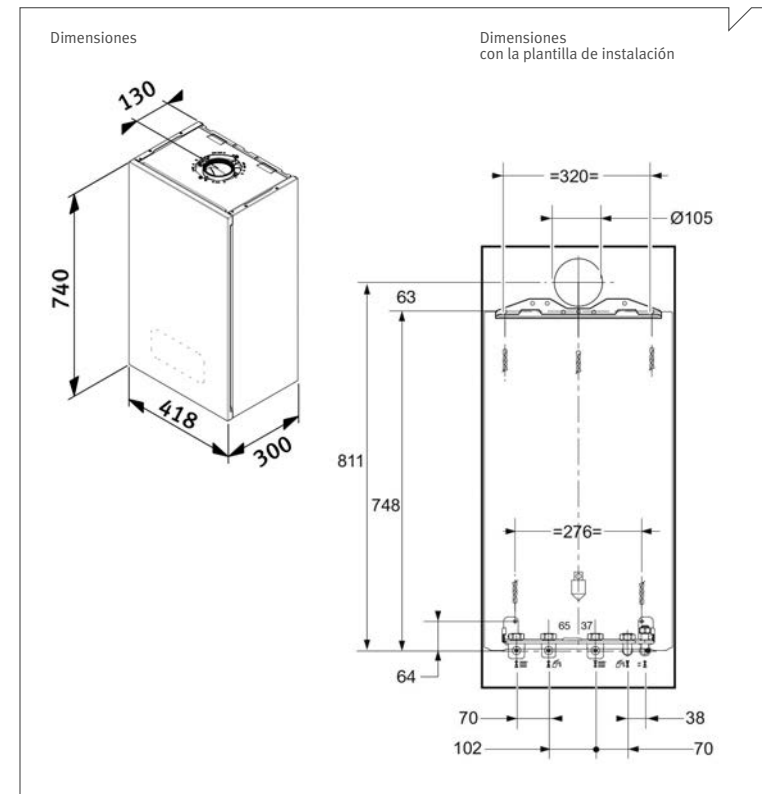
Para otras configuraciones de plantillas y accesorios de evacuación ver página 38

**ErP ready**

CLASE DE EFICIENCIA ENERGÉTICA Rango A → G **ACS A**

PERFIL DE DEMANDA **ACS XL**

CLASE DE EFICIENCIA ENERGÉTICA Rango A → G **CALEFACCIÓN A**



Nota: Próximamente incluirá enchufe de alimentación a red y tubos traslúcidos de evacuación de las válvulas de seguridad como indica la normativa vigente.

# Accesorios

Se puede consultar más información sobre accesorios de evacuación en la tarifa vigente.

Si en lugar de la plantilla de instalación y la ventosa que vienen con tu caldera necesitas otros accesorios por el tipo de instalación, pide la caldera que con el accesorio de evacuación o instalación que necesites, existen muchas combinaciones, aquí tienes los accesorios más utilizados

## Placas de conexión y kits solares

	Descripción	THEMA/THEMAFAST THELIA/SEMIA	ISOFAST	ISOMAX ISOTWIN	Referencia
	Placa solar con válvula termostática manual	•	•	•	0020082654
	Placa solar con válvula termostática automática	•	•	•	0020136419
	Kit solar ISO con válvula termostática manual para la placa de conexiones (0020094856)	•	•	•	0020162497
	Placa solar con válvula termostática automática	•	•	•	0020116050
	Kit solar con intercambiador de placas <sup>1</sup>	•	•	•	0020058315
	Kit solar con intercambiador de placas C3 universal <sup>2</sup>	•	•	•	0010007270

1) Próximo lanzamiento, consultar disponibilidad y adaptabilidad.  
2) No incluye válvula termostática.

## Plantillas y kits de sustitución de calderas existentes

	Descripción	THEMA/THEMAFAST THELIA/SEMIA	ISOFAST	ISOMAX ISOTWIN	Referencia
	Placa de conexiones sustitución directa caldera Saunier Duval	•	•	•	0020080970
	kit de tubos de sustitución ISOFAST 97 por modelos ISO CONDENS	•	•	•	0020138091
	kit de tubos flexibles de sustitución	•	•	•	A2024000

## Accesorios de evacuación de salida de caldera opcionales

	Descripción	THEMA/THEMAFAST THELIA/SEMIA	ISOFAST	ISOMAX ISOTWIN	Referencia
	kit de salida realizada: Boquilla + prolongador 0,5 m + codo de 90 + terminal horizontal	•	•	•	0020131227
	Boquilla de cambio a 80/125	•	•	•	0020081018
	Separador de flujos	•	•	•	0020081019

## Gestión de condensados

	Descripción	THEMA/THEMAFAST THELIA/SEMIA	ISOFAST	ISOMAX ISOTWIN	Referencia
	Bomba de evacuación de condensados	•	•	•	A20455800
	Neutralizador de condensados Para colocar entre caldera y desagüe	•	•	•	0020247275

Para ver toda la gama de accesorios de Saunier Duval y sus precios consulta la tarifa vigente.





## Gama Alta Potencia

Thermomaster Condens AS  
Thermomaster Condens F  
Thermosystem Condens

En Saunier Duval llamamos alta potencia a potencias instaladas por encima de 35 kW. Estas potencias se instalan en lugares de cierta envergadura desde instalaciones domésticas (viviendas unifamiliares) hasta edificios de sector pequeño terciario.

Las calderas de alta potencia de Saunier Duval son las gamas murales Thermomaster Condens AS y Thermomaster Condens F, y la gama de calderas de pie Thermosystem Condens. Todas ellas son calderas de sólo calefacción que pueden gestionar directamente en instalaciones individuales la gestión de producción de ACS mediante un interacumulador.

Desde la simple instalación de una de ellas hasta la combinación en cascada de varias dentro de la misma gama y potencia, Saunier Duval puede cubrir instalaciones desde 44 kW hasta 280 kW con un solo aparato, o gestionar hasta 1.960 kW con 7 calderas de 280 kW, con el control MiPro.

Para la instalación de calderas murales en cascada, Saunier Duval dispone de una amplia gama de accesorios dedicados, tanto hidráulicos como de evacuación, y facilita su inclusión dentro de armarios Roof-Top.



# Thermomaster Condens AS

Caldera sólo calefacción de 48 y 62 kW



## Alta potencia compacta

Con un renovado diseño compacto y panel de mandos con más posibilidades, son calderas para instalaciones domésticas o incluso de más potencia con la posibilidad de instalación en cascada.

Con intercambiador primario de acero inoxidable, incorporan bomba modulante de alta eficiencia, y un nuevo concepto de gestión que permite:

- Funcionamiento sin by-pass o sin separación hidráulica, siempre que se aseguren unos caudales de circulación
- Funcionamiento asegurado a pesar de reducción de caudal
- Modulación 1:5
- Alta eficiencia
- Funcionamiento silencioso

## Y además

- Gestión de interacumulador integrada
- Función Aqua Condensing
- Colector de lluvia y condensados
- Purgador dinámico
- Sifón patentado
- Homologadas para propano

### Recomendados

#### MiPro o MiGo

- En combinación con la caldera aumentan la eficiencia hasta A+
- MiPro cableado (ref. 0020218373)
- MiPro inalámbrico (ref. 0020231583)
- MiGo (ref. 0020197227)



### Accesorios de instalación opcionales:

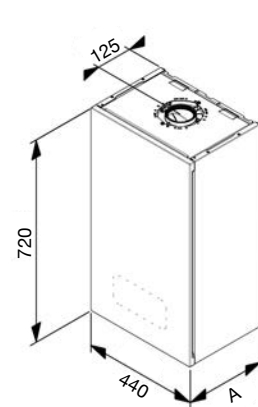
- Set de llaves de corte G1 1/2" (ref. 0020257914)
- Set válvula 3 vías para 48/65 kW (ref. 0020174088)
- Filtro magnético G1 1/4" + aislamiento (ref. 0020249533)
- Desacoplador hidráulico WH 40-2 + aislamiento (ref. 0010023543) en caso de no poder asegurar un caudal de funcionamiento óptimo

Desacopladores e intercambiadores de placas  
Accesorios de evacuación individual

Para otras configuraciones y accesorios consultar la tarifa vigente

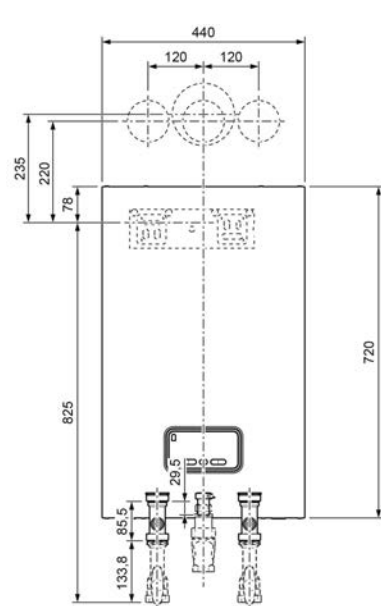


### Dimensiones



A
405 (48-A)
473 (65-A)

### Dimensiones con la plantilla de instalación



Boquilla Ø80/125 mm pre ensamblada de serie

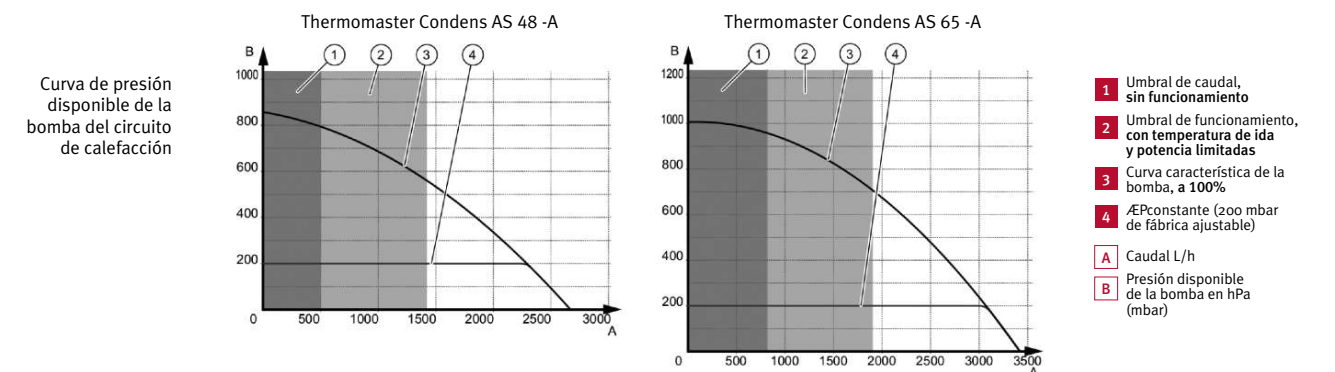
NOTA: Incluye enchufe de alimentación a red y tubos traslúcidos de evacuación de las válvulas de seguridad.



## Thermomaster Condens AS

	Ud	48-A	65-A
Referencia	GN	0010021540	0010021541
Categoría de gas		I12H3P	I12H3P
Consumo máximo con gas natural (G20)	m <sup>3</sup> /h	4,8	6,3
Consumo máximo con propano (G31)	kg/h	3,5	4,6
<b>Calefacción</b>			
Potencia a 80/60°C (G20/G31)	kW	7,8 - 44,1 / 7,8 - 44,0	11,0 - 58,7 / 11,1 - 58,4
Potencia a 50/30°C (G20/G31)	kW	8,7 - 48,0 / 8,6 - 46,6	12,2 - 63,5 / 12,0 - 62,1
Rendimiento estacional ErP	%	93,7	93,87
Rango de T <sup>3</sup> de impulsión (valor de fábrica)	°C	30 - 80 (75)	30 - 80 (75)
Presión de trabajo	bar	4	4
Caudal nominal de circulación con ΔT=20K	L/h	1.899	2.528
ΔEP de la bomba	mbar	200	200
Caudal de condensados a Pmax	L/h	5,0	6,9
<b>Agua Caliente</b>			
Potencia (G20/G31)	kW	7,8 - 44,1 / 7,8 - 44,0	11,0 - 58,7 / 11,1 - 58,4
Rango de temperaturas de acumulación (15°C protección antiheladas)	°C	40 - 65	40 - 65
Rango de T <sup>3</sup> de impulsión para acumulación	°C	50 - 80 (75)	50 - 80 (75)
<b>Evacuación de humos*</b>			
Longitud máx. horizontal C13 80/125	m	18 + 1 codo	15 + 1 codo
Longitud máx. vertical C13 80/125	m	21	18
Longitud máx. doble flujo C83 80/80	m	33 + 3 codos + codo apoyo (humos) / 8 + codo (aire)	
Presión tiro máx. B23P - caldera individual	Pa	125 (20 para carga parcial)	187 (30 para carga parcial)
Presión tiro máx. B23P - cascada	Pa	50	
Tipo de instalaciones		C13, C33, C43, C53, C83, C93, B23, B23(P), B33, B53, B53(P)	
<b>Parte eléctrica</b>			
Consumo eléctrico máximo	W	≤ 131	≤ 250
Protección eléctrica	-	IPX4D	IPX4D
<b>Conexiones</b>			
		1 1/4	
Conexión gas	"	1	
Conexión válvula de seguridad	"	3/4	
<b>Dimensiones y peso</b>			
Altura x Anchura x Profundidad	mm	720 x 440 x 405	720 x 440 x 473
Peso sin embalaje	kg	37,8	47,2
Homologación		CE 0063CS3428	

(\* Distancias orientativas. Consultar el manual de instalación.



- 1 Umbral de caudal, sin funcionamiento
  - 2 Umbral de funcionamiento, con temperatura de ida y potencia limitadas
  - 3 Curva característica de la bomba, a 100%
  - 4 ΔEP constante (200 mbar de fábrica ajustable)
- A Caudal L/h  
B Presión disponible de la bomba en hPa (mbar)



# Thermomaster Condens F

Caldera mural de condensación sólo calefacción de 76, 95 y 114 kW



## Alta potencia sin concesiones

Thermomaster Condens es una caldera mural de condensación de alta potencia. Modelos desde 80 a 120 kW. Gracias a su gran versatilidad se puede instalar tanto de manera individual como en cascada, dando respuesta a las grandes demandas de calefacción y/o ACS.

Con intercambiador primario y quemador de acero inoxidable, se suministran con bomba modulante de alta eficiencia y conexiones para adaptarla debajo de la caldera.

### Flexibilidad de instalación:

Múltiples opciones de instalación: individual, cascadas, sistemas  
Existen armarios rooftop para los sistemas en cascadas  
Prácticos kits de accesorios, fáciles de montar  
Compatible con toda la regulación eBUS Saunier Duval

### Y además

Gestión de interacumulador integrada (individual)  
Función Aqua Condensing (individual)  
Homologada para propano  
Funcionamiento silencioso

#### Recomendados

#### MiPro o MiGo

- En combinación con la caldera aumentan la eficiencia hasta A+
- MiPro cableado (ref. 0020218373)
- MiPro inalámbrico (ref. 0020231583)
- MiGo (ref. 0020197227)



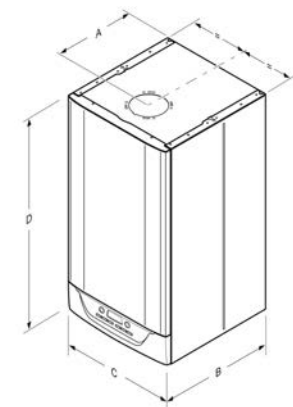
#### Accesorios de instalación opcionales:

- Set de llaves de corte G1 1/2" (ref. 0020174510)
- Aislante llaves de corte G 1 1/2" (ref. 0020174511)
- Válvula de seguridad 6bar (ref. 0020174513)
- Aislante Bomba modulante y tubos (ref. 0020174516)

Desacopladores e intercambiadores de placas  
Accesorios hidráulicos de cascada  
Accesorios de evacuación individual y para cascadas

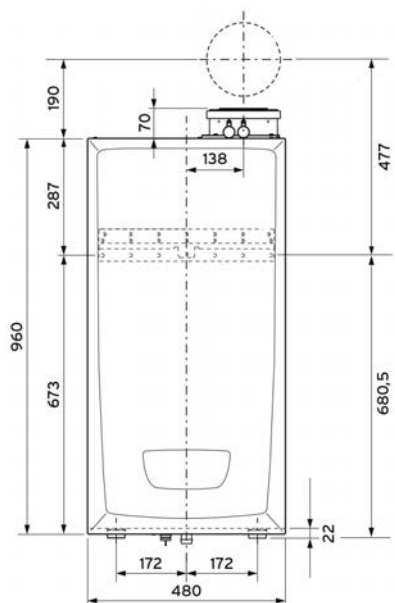
Para otras configuraciones y accesorios consultar la tarifa vigente

#### Dimensiones

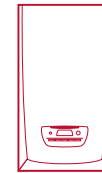


Cota	(mm)
A	175
B	603
C	480
D	960

#### Dimensiones con la plantilla de instalación



## Thermomaster Condens F



	Ud	80	100	120
Referencia	GN	0010010807	0010010808	0010010809
Categoría de gas		II2H3P	II2H3P	II2H3P
Consumo máximo con gas natural (G20)	m³/h	4,8	6,3	6,3
Consumo máximo con propano (G31)	kg/h	3,5	4,6	4,6

Calefacción				
Potencia a 80/60°C (G20)	kW	14,9 - 74,7	18,7 - 95,3	22,4 - 112,0
Potencia a 50/30°C (G20)	kW	16,5 - 82,3	20,74 - 102,8	24,7 - 123,4
Rendimiento del 30% (EN 483)	%	109	109	109
Rango de Tª de impulsión (valor de fábrica)	°C	30 - 80 (75)	30 - 80 (75)	30 - 80 (75)
Presión de trabajo	bar	6	6	6
Caudal nominal de circulación con ΔT=23K	L/h	2.990	3.740	4.485
Caudal de condensados a Pmax	L/h	12,8	16,0	19,2

Agua Caliente <span style="float: right;">Sólo si la caldera está conectada a un interacumulador</span>				
Potencia (G20/G31)	kW	76,2	95,2	114,3
Rango de temperaturas de acumulación (15°C protección antiheladas) (max)	°C	40-65 (70)	40-65 (70)	40-65 (70)
Rango de Tª de impulsión para acumulación	°C	50 - 80 (75)	50 - 80 (75)	50 - 80 (75)

Evacuación de humos*				
Longitud máx. vertical 110 mm tiro forzado	m	50 + 1 codos + codo de apoyo		
Presión de tiro máxima permitida para tipo B23P - caldera individual	Pa	150	200	200
Presión de tiro máxima permitida para tipo B23P - cascada	Pa	50	50	50
Tipo de instalaciones		C13, C33, C43, C53, C83, C93, B23, B23(P), B33, B53, B53(P)		

Parte eléctrica				
Consumo eléctrico máximo	W	122	160	160
Protección eléctrica	-	IPX4D	IPX4D	IPX4D

Conexiones				
Impulsión y Retorno	"	1/4		
Conexión gas	"	1		
Conexión válvula de seguridad	"	3/4		

Dimensiones y peso				
Altura x Anchura x Profundidad	mm	960 x 480 x 603	960 x 480 x 603	960 x 480 x 603
Peso sin embalaje	kg	68	86	90
Homologación CE		CE 0085CM0415	CE 0085CM0415	CE 0085CM0415

\*)Distancias orientativas. Consultar el manual de instalación.

NOTA: Incluye enchufe de alimentación a red y tubos traslúcidos de evacuación de las válvulas de seguridad.

# Thermosystem Condens F

Caldera de pie de condensación de alta potencia, sólo calefacción



Thermosystem Condens es una caldera de condensación de alta potencia de aplicación en instalaciones colectivas centralizadas de calefacción y/o ACS, tanto para edificios residenciales como comerciales.

Con un diseño robusto e intercambiador primario de aluminio silicio aislado, el funcionamiento en retorno invertido hace que el rendimiento sea excelente.

No sólo es posible la instalación individual sino en cascada, siendo compatible con la regulación eBUS de Saunier Duval en todo tipo de instalaciones, e integrable en sistemas.

**Y además:**

- Gran capacidad de modulación desde 17-100% (según modelo)
- Limp Home Mode - en caso de malfuncionamiento que no suponga un riesgo la caldera no deja de dar servicio
- Gestión de interacumulador integrada (individual)
- Función Aqua Condensing (individual)
- Filtro de aire (para funcionamiento en tiro forzado)
- Pre-ensamblada desde fábrica con paneles desmontables
- Diseño compacto
- Mantenimiento sencillo con amplio y rápido acceso
- Funcionamiento silencioso

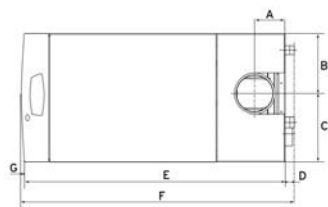
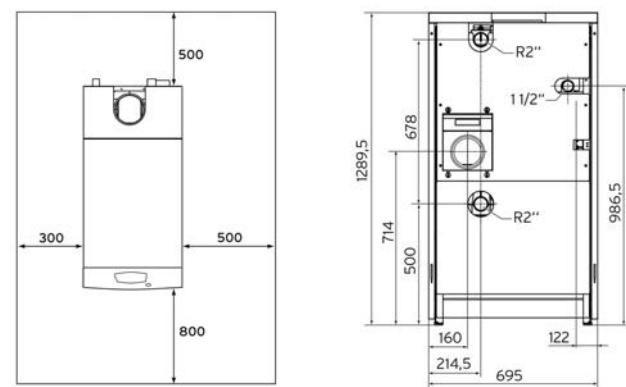
**Accesorios de instalación opcionales:**

- Módulo control bomba externa 0...10V (ref. 0020080503)
- Módulo control externo 0...10V (ref. 0020080500)

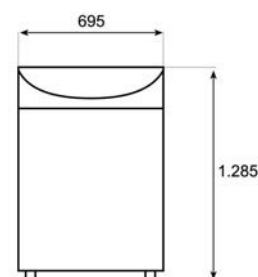
Desacopladores e intercambiadores de placas  
Accesorios hidráulicos de cascada  
Accesorios de evacuación individual y para cascadas

Para otros accesorios consultar la tarifa vigente

**Dimensiones (mm)**

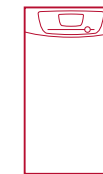


Cota	80/3-160/3	F200/280
A	165	
B	326	
C	369	
D	50	
E	1.168	1.478
F	1.240	1.550
G	22	



Modelo	Conducto	Tubo de aire
F80/3	150	130
F120/3	150	130
F160/3	150	130
F200/3	200	130
F240/3	200	130
F280/3	200	130

Dimensiones del conducto de aire de admisión y evacuación de gas (Ø en mm)



## Thermosystem Condens F

	Ud	80/3	120/3	160/3	200/3	240/3	280/3	
Referencia		0010015090	0010015091	0010015092	0010015093	0010015094	0010015095	
Potencia nominal	80/60 °C	kW	13,6-78,2	21,3-113,4	26,2-156,5	43,1-196,8	47,0-236,2	51,0-275,5
	60/40 °C	kW	14,1-80,4	22,1-116,5	27,1-160,8	44,2-201,0	48,2-241,2	52,3-281,4
	40/30 °C	kW	14,7-84,1	23,1-121,8	28,4-168,2	46,2-210,2	50,4-252,2	54,7-294,3
Temperatura de gases de evacuación	°C	60-70						
Presión máx. disp. aspiración-exp.	Pa	200						
Clase NOx	-	5						
Rendimiento nominal (fijo)	80/60	%	97,8			98,4		
	60/40	%	100,5					
	50/30	%	103,0					
	40/30	%	105,1					
Rend. homologado (DIN 4702.98) (referido al ajuste pot. calorífica nom.)	75/60	%	106,0					
	40/30	%	108,0					
Rendimiento del 30% (DIN EN 483)	%	108,0						
Presión de funcionamiento máxima	bar	6						
Volumen de agua en caldera	L	5,74	8,07	10,4	12,73	15,05	17,37	
Caudal nominal de agua en circulación	ΔT=20K	m <sup>3</sup> /h	3,44	4,99	6,88	8,60	10,33	12,05
Pérdida de carga	ΔT=20k	mbar	80,0	85,0	90,0	95,0	100,0	105,0
Cantidad de agua de condensación	40/30	L/h	13,0	20,0	27,0	34,0	40,0	47,0
<b>Características eléctricas</b>								
Tensión nominal	W/Hz	230/50						
Absorción de potencia eléctrica máx.	W	260	260	320	320	320	320	
Tipo de protección	-	IP20						
<b>Dimensiones y pesos</b>								
Altura	mm	1.285						
Anchura	mm	695						
Profundidad	mm	1.240			1.550			
Peso de montaje	Peso	kg	200	220	235	275	295	310
	operac.	kg	210	235	255	300	320	340
Conexión de calefacción	-	R2"						
Conexión evacuación condensados Ø	mm	21						
Conexión de gas Ø	-	R 1 1/2"						
Con. chimeneas expulsión/admisión Ø	mm	150/130			200/130			
<b>Otros</b>								
Tipos de instalación autorizados	-	B23, B23P, C33, C43, C53, C83, C93						

**IMPORTANTE**  
Sólo homologada para gas natural.  
No homologada para gas propano.



# Cascadas

Se puede consultar más información sobre accesorios de cascadas en la tarifa vigente

## Kits de cascadas en línea

Potencia*	Descripción	Referencia
44 kW	1 caldera 48 kW	0010015809
59 kW	1 caldera 65 kW	0010015810
80 kW	1 caldera 80 kW	0010015811
100 kW	1 caldera 100 kW	0010015812
120 kW	1 caldera 120 kW	0010015813
88 kW	2 caldera 48 kW	0010015814
118 kW	2 caldera 65 kW	0010015815
160 kW	2 caldera 80 kW	0010015816
200 kW	2 caldera 100 kW	0010015817
240 kW	2 caldera 120 kW	0010015818
132 kW	3 caldera 48 kW	0010015819
177 kW	3 caldera 65 kW	0010015820
240 kW	3 caldera 80 kW	0010015821
300 kW	3 caldera 100 kW	0010015822
360 kW	3 caldera 120 kW	0010015823
176 kW	4 caldera 48 kW	0010015824
236 kW	4 caldera 65 kW	0010015825
320 kW	4 caldera 80 kW	0010015826
400 kW	4 caldera 100 kW	0010015827

(\*) Potencia a 80/60 °C (impulsión/retorno)

IMPORTANTE: Como separación hidráulica en las cascadas con 80, 100 y 120 kW no se suministra nada.

Se recomienda el uso de intercambiadores de placas si no se es capaz de asegurar una determinada calidad y composición del agua (ver página 82)

## Accesorios

Accesorios	Referencia
Soporte control	0020174019
Soporte (bastidor) pies (dos unidades)	0020153112
Tarjeta para la identificación eBUS V2 de las calderas de una cascada. Para n calderas (n-1) tarjeta	0020139896

## Accesorios Thermomaster Condens

Accesorios	Referencia AS	Referencia F
Llaves de corte G1 1/2"	0020257914	0020174510
Aislante llaves de corte G1 1/2"	-	0020174511
Válvula de seguridad 6 bar	-	0020174513
Aislante Bomba modulante y tubos Thermomaster Condens 80/100/120 kW	-	0020174516
Llave de gas 1"	0020174509	-
Set válvula 3 vías para 48/65 kW	0020174088	-
Filtro magnético G1 1/4" + aislamiento (hasta 65 kW)	0020249533	-
Soporte (bastidor) individual	0020176678	-

# Accesorios

Se puede consultar más información sobre accesorios en la tarifa vigente

## Desacopladores hidráulicos (incluyen vaina de inmersión, sonda y aislamiento)

	Descripción	Referencia
	Desacoplador hidráulico WH 40-2 + aislamiento. Opcional para THERMOMASTER Condens AS 48/65	0010023543
	WH40 (3.500 L/h - conexiones DN32 roscada interior)	0020074770
	WH95 (8.400 L/h - conexiones DN50 roscada interior)	0020074771

## Desacopladores hidráulicos con filtro magnético (incluyen vaina de inmersión y sonda de temperatura)

	Descripción	Referencia
	WH C 110 (9.500 L/ h - conexiones DN65 embridada PN6)	0020174004
	WH C 160 (12.000 L/ h - conexiones DN65 embridada PN6)	0020174005
	WH C 280 (21.000 L/ h - conexiones DN100 embridada PN6)	0020174006
	Aislamiento desacoplador hidráulico con filtro magnético WH C	0020174018

## Intercambiadores de placas

	Descripción	Referencia
	Intercambiador de placas acero inox. 120kW (70 placas) - PHE S	0020174001
	Aislamiento para intercambiador de placas 120 kW (ref. 020174001)	0020248928
	Intercambiador de placas acero inox. 240kW (40 placas) - PHE C - (cascadas)	0020174002
	Aislamiento para intercambiador de placas 240 kW (ref. 020174002)	0020248929





## Regulación Modulante



**Incrementa tu confort  
y ahorro hasta un 10%!**




## Termostatos modulantes cableados

No necesitan pilas, se alimentan directamente de la caldera

Modelo	Referencia
 Exacontrol E <ul style="list-style-type: none"> <li>No programable</li> <li>Muestra la temperatura ambiente</li> <li>Dimensiones en mm (alto/ancho/fondo): 96 x 96 x 30 mm</li> </ul>	0020017839
 Exacontrol E7 C <ul style="list-style-type: none"> <li>Programación semanal</li> <li>Añadidas posibilidades y funcionalidades adicionales</li> <li>Dimensiones en mm (alto/ancho/fondo): 97 x 147 x 35 mm</li> </ul>	0020118086

## Termostatos modulantes inalámbricos




Pueden ubicarse en un soporte de pared, o en cualquier estancia, sobre un mueble, allí donde se quiera fijar la temperatura de confort. Alimentación 4 pilas AA

Modelo	Referencia
 Exacontrol E7 RC <ul style="list-style-type: none"> <li>Programación semanal</li> <li>Añadidas posibilidades y funcionalidades adicionales</li> <li>Dimensiones en mm (alto/ancho/fondo): 115 x 147 x 41 mm</li> <li>Incluye receptor radio<sup>1</sup> y soporte de pared</li> <li>Compatible con sensor de temperatura exterior inalámbrico fotovoltaico</li> </ul>	0020118072
 Exacontrol E7 R <ul style="list-style-type: none"> <li>Programación semanal</li> <li>Añadidas posibilidades</li> <li>Dimensiones en mm (alto/ancho/fondo): 173 x 63 x 34 mm</li> <li>Incluye receptor radio<sup>1</sup> y soporte de pared</li> <li>Compatible con sensor de temperatura exterior inalámbrico fotovoltaico</li> </ul>	0020085217
 Exacontrol E7 RS <ul style="list-style-type: none"> <li>Para 2ª zona de calefacción</li> <li>Programación semanal temperatura</li> <li>Dimensiones en mm (alto/ancho/fondo): 173 x 63 x 34 mm</li> <li>Incluye soporte de pared</li> </ul>	0020085216
Traductor H2BUS/eBUS para calderas estancas Themaclassic Y Themafast con termostato modulante	0020076951

## Termostato modulante inalámbrico WIFI

Con compensación climatológica. Regula cuando y desde donde quieras



Modelo	Referencia
 MiGo <ul style="list-style-type: none"> <li>Gestión de la calefacción y agua caliente mediante App MiGo (SmartPhone y Tablet)</li> <li>Inalámbrico. Alimentación 3 pilas AAA</li> <li>Dimensiones en mm (alto/ancho/fondo): 83 x 105 x 26 mm</li> <li>Historial de funcionamiento y consumo de energía<sup>2</sup></li> </ul>	0020197227
Sondas de temperatura exterior - compensación por temperatura exterior	
 Cableada	0020012393
 Inalámbrica de alimentación fotovoltaica	0020082651 <sup>3</sup>



1) Integrable en caldera de forma estéticamente imperceptible.

2) Desde la App a través del SmartPhone o Tablet con toda la gama actual de caldera murales domésticas.

3) Sólo compatible junto con el radio control-termostato-programador Exacontrol E7 R (0020085217) y E7 RC (0020118072).



## Control modulante con sonda exterior

Para una instalación sencilla o para sistemas más complejos con componentes. Con posibilidad de gestión vía SmartPhone o Tablet. Para instalaciones en cascada de calefacción\*

Modelo	Referencia
 MiPro <ul style="list-style-type: none"> <li>Incluye sonda exterior</li> <li>Gestión de calefacción y ACS desde SmartPhone y Tablet mediante App MiPro (imprescindible MiLink)</li> </ul>	0020218373
 MiPro remote <ul style="list-style-type: none"> <li>En combinación con MiPro</li> <li>Para control de segunda y tercera zona (uno por zona. Imprescindible RED 3 ó RED 5)</li> </ul>	0020218375



## Control modulante inalámbrico con sonda exterior

Para una instalación sencilla o para sistemas domésticos con varios componentes. Con posibilidad de gestión vía SmartPhone o Tablet. Para instalaciones en cascada de calefacción\*

Modelo	Referencia
 MiPro R <ul style="list-style-type: none"> <li>Incluye sonda exterior inalámbrica</li> <li>Gestión de calefacción y ACS desde SmartPhone y Tablet mediante App MiPro (imprescindible MiLink)</li> <li>Instalación inalámbrica. Alimentación 4 pilas AA</li> </ul>	0020231583
 MiPro remote R <ul style="list-style-type: none"> <li>En combinación con MiPro R exclusivamente</li> <li>Para control de segunda y tercera zona (uno por zona. Imprescindible RED 3 ó RED 5)</li> <li>Instalación inalámbrica. Alimentación 4 pilas AA</li> </ul>	0020231590


(\*) Se necesita la tarjeta para la identificación eBUS v2 de las calderas de una cascada. Si hay n generadores, de necesitarían n-1 interface eBUS v2, ref. 0020139896. Se pueden instalar hasta 7 calderas.

## Módulos de ampliación para MiPro y MiPro R

Modelo	Referencia
 RED-3 con 2 sondas de temperatura <ul style="list-style-type: none"> <li>Módulo ampliación 2 circuitos de calefacción, solar, acumuladores de ACS</li> </ul>	0010023104
 RED-5 con 4 sondas de temperatura <ul style="list-style-type: none"> <li>Módulo ampliación 3 circuitos de calefacción, solar y acumuladores de ACS</li> </ul>	0010023109

## Conectividad

Para el usuario con MiPro o MiPro R. Permite gestionar la instalación desde el SmartPhone o Tablet mediante la App MiPro. Para el Servicio Técnico

Modelo	Referencia
 Milink <ul style="list-style-type: none"> <li>Módulo electrónico para la conexión a internet (WIFI/LAN); gestión mediante App MiPro y con posibilidad de gestión remota del Servicio Técnico Oficial</li> </ul>	0020252925