



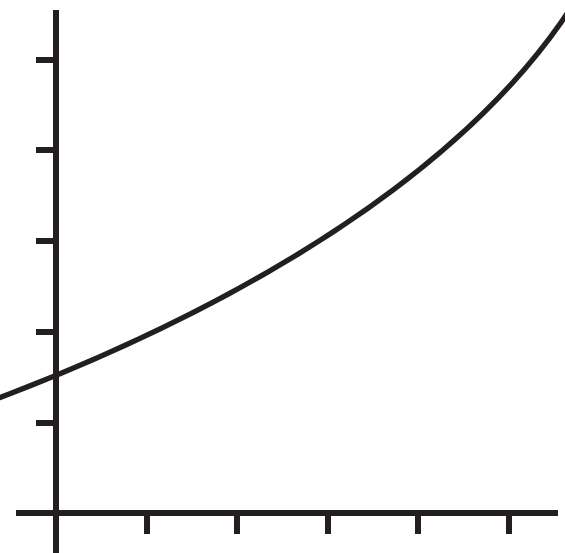
Saunier Duval
Siempre a tu lado

Instrucciones de instalación y mantenimiento

ThemaFast Condens

25 -A (H-ES)

30 -A (H-ES)



ES

Contenido

Contenido

1	Seguridad	3	9	Entrega del aparato al usuario	21
1.1	Advertencias relativas a la operación	3	10	Revisión y mantenimiento	21
1.2	Utilización adecuada.....	3	10.1	Intervalos de revisión y mantenimiento	21
1.3	Indicaciones generales de seguridad	3	10.2	Adquisición de piezas de repuesto.....	21
1.4	Disposiciones (directivas, leyes, normas)	6	10.3	Procedimiento para la conversión de gas	22
2	Observaciones sobre la documentación	7	10.4	Vaciado del producto.....	22
2.1	Consulta de la documentación adicional	7	10.5	Desmontaje y montaje del tubo de aspiración de aire.....	23
2.2	Conservación de la documentación	7	10.6	Comprobación de la presión en el vaso de expansión	23
2.3	Validez de las instrucciones	7	10.7	Limpieza del filtro de calefacción.....	23
3	Descripción del aparato	7	10.8	Unidad de combustión.....	24
3.1	Número de serie	7	10.9	Limpieza del sifón para condensados	25
3.2	Datos en la placa de características.....	7	10.10	Finalización de las tareas de revisión y mantenimiento	25
3.3	Homologación CE.....	7	11	Solución de averías	26
3.4	Elementos de funcionamiento	8	11.1	Detección y solución de averías.....	26
4	Montaje	9	11.2	Reparación de errores.....	26
4.1	Desembalaje del aparato.....	9	11.3	Acceso a la memoria de averías	26
4.2	Comprobación del material suministrado	9	11.4	Borrado de la memoria de averías	26
4.3	Dimensiones.....	9	11.5	Visualización de los códigos de estado.....	26
4.4	Distancias mínimas.....	9	11.6	Sustitución del cable de suministro de corriente.....	26
4.5	Utilización de plantilla de montaje	9	12	Puesta fuera de servicio del aparato	26
4.6	Fijación a la pared del aparato	10	13	Reciclaje y eliminación	26
4.7	Desmontaje y montaje del revestimiento frontal.....	10	14	Servicio de Asistencia Técnica	26
5	Instalación	10	Anexo	27	
5.1	Indicaciones sobre el uso de gas licuado.....	11	A	Vista general de tareas de revisión y mantenimiento	27
5.2	Comprobación del contador de gas.....	11	B	Vista general de los programas de comprobación	27
5.3	Conexión de los conductos de gas y agua.....	11	C	Vista general de los códigos de diagnóstico	28
5.4	Conexión de los dispositivos de vaciado.....	12	D	Vista general de códigos de estado	30
5.5	Conexión del conducto de desagüe de condensados.	12	E	Códigos de error	31
5.6	Instalación de la evacuación de gases de combustión	12	F	Solución de averías	33
5.7	Instalación de la electrónica	14	G	Esquema de conexiones: modelo -A	34
6	Puesta en marcha	15	H	Longitudes del conducto de toma de aire/evacuación de gases	35
6.1	Llenado del sifón para condensados.....	15	I	Datos técnicos	36
6.2	Comprobación del ajuste de fábrica	16	Índice de palabras clave	38	
6.3	Comprobación y preparación del agua de calefacción, de llenado y adicional.....	16			
6.4	Presión de agua insuficiente	17			
6.5	Puesta en marcha del aparato	17			
6.6	Modo de llenado	17			
6.7	Utilización de los programas de prueba	18			
6.8	Nueva presurización del sistema.....	18			
6.9	Comprobación y regulación de los ajustes de gas.....	18			
6.10	Comprobación de las tasas de caudal de gas.....	19			
6.11	Comprobación de la estanqueidad.....	20			
7	Adaptación a la instalación de calefacción	20			
7.1	Uso de los códigos de diagnóstico	20			
7.2	Ajuste de la potencia de la bomba	20			
7.3	Ajuste de la válvula de sobrepresión.....	21			
8	Adaptación de la temperatura de ACS	21			



1 Seguridad

1.1 Advertencias relativas a la operación

Clasificación de las advertencias relativas a la manipulación

Las advertencias relativas a la manipulación se clasifican con signos de advertencia e indicaciones de aviso de acuerdo con la gravedad de los posibles peligros:

Signos de advertencia e indicaciones de aviso

**Peligro**

Peligro de muerte inminente o peligro de lesiones graves

**Peligro**

Peligro de muerte por electrocución

**Advertencia**

peligro de lesiones leves

**Atención**

riesgo de daños materiales o daños al medio ambiente

1.2 Utilización adecuada

Su uso incorrecto o utilización inadecuada puede dar lugar a situaciones de peligro mortal o de lesiones para el usuario o para terceros, así como provocar daños en el producto u otros bienes materiales.

Este producto está concebido como generador de calor para instalaciones de calefacción cerradas y para la producción de agua caliente sanitaria.

En función del aparato de gas utilizado, los productos mencionados en estas instrucciones únicamente pueden instalarse y utilizarse con los accesorios especificados en la documentación adicional para toma de aire/evacuación de gases de combustión.

La utilización adecuada implica:

- Tener en cuenta las instrucciones de funcionamiento, instalación y mantenimiento del producto y de todos los demás componentes de la instalación.
- Realizar la instalación y el montaje conforme a la homologación del producto y del sistema.

- Cumplir todas las condiciones de inspección y mantenimiento recogidas en las instrucciones.

La utilización adecuada implica, además, realizar la instalación conforme a la clase IP.

Una utilización que no se corresponda con o que vaya más allá de lo descrito en las presentes instrucciones se considera inadecuada. También es inadecuado cualquier uso de carácter directamente comercial o industrial.

¡Atención!

Se prohíbe todo uso abusivo del producto.

1.3 Indicaciones generales de seguridad

1.3.1 Peligro por cualificación insuficiente

Las siguientes tareas solo deben ser llevadas a cabo por profesionales autorizados que estén debidamente cualificados:

- Montaje
- Desmontaje
- Instalación
- Puesta en marcha
- Mantenimiento
- Reparación
- Puesta fuera de servicio
- ▶ Tenga en cuenta todas las instrucciones que acompañan al producto.
- ▶ Proceda según el estado actual de la técnica.
- ▶ Respete todas las leyes, normas y directivas aplicables.

1.3.2 Peligro de muerte por salida de gas

Si huele a gas en el interior de un edificio:

- ▶ Evite los espacios en los que huelen a gas.
- ▶ A ser posible, abra de todo las puertas y ventanas y procure que se produzca una corriente.
- ▶ Evite llamas abiertas (p. ej. mecheros o cerillas).
- ▶ No fume.
- ▶ No accione interruptores eléctricos, enchufes de toma de corriente, timbres, teléfonos ni interfonos.



1 Seguridad



- ▶ Cierre el dispositivo de bloqueo del contador de gas o el dispositivo de bloqueo principal.
- ▶ A ser posible, cierre la llave de paso del gas del aparato.
- ▶ Avise a otros vecinos sin usar el timbre.
- ▶ Abandone inmediatamente el edificio y evite que terceras personas entren en él.
- ▶ En cuanto haya salido del edificio, avise a la policía y los bomberos.
- ▶ Avise al servicio de guardia de la empresa suministradora de gas desde un teléfono situado fuera del edificio.

1.3.3 Peligro de muerte por fugas en instalaciones bajo el nivel del suelo

El gas licuado se acumula en la tierra. Si el producto se instala por debajo del nivel del suelo, en caso de fugas pueden producirse acumulaciones de gas licuado. En este caso, existe peligro de explosión.

- ▶ Asegúrese de que bajo ninguna circunstancia pueda salir gas licuado del aparato ni del conducto de gas.

1.3.4 Peligro de muerte por obstrucción o falta de estanqueidad en el sistema de salida de humos

Un error de instalación, la presencia de daños en el producto, un manejo indebido, un lugar de instalación con condiciones inadecuadas, etc., pueden hacer que salgan gases de combustión del aparato con el consiguiente peligro de intoxicación.

Si huele a humo en el interior de un edificio:

- ▶ Abra del todo las puertas y ventanas accesibles y procure que se produzca una corriente.
- ▶ Apague el aparato.
- ▶ Compruebe el sistema de salida de humos del aparato y los conductos de salida de humos.

1.3.5 Riesgo de intoxicación y quemaduras por salida de gases de combustión a alta temperatura

- ▶ Ponga en funcionamiento el producto solo con el conducto de aire/evacuación de gases de combustión completamente montado.

- ▶ Ponga en funcionamiento el producto (excepto cuando se trate de fines de comprobación breves) solo con el revestimiento frontal montado y cerrado.

1.3.6 Peligro de muerte por materiales explosivos o inflamables

- ▶ No utilice ni almacene sustancias explosivas o fácilmente inflamables (p. ej., gasolina, papel, pintura) en el lugar de instalación del aparato.

1.3.7 Peligro de muerte por el uso de revestimientos tipo armario

El uso de un revestimiento tipo armario puede hacer que se den situaciones de riesgo si el funcionamiento del producto depende del aire ambiente.

- ▶ Asegúrese de que el producto reciba suficiente aire de combustión.

1.3.8 Riesgo de intoxicación por suministro de aire de combustión insuficiente

Condiciones: Funcionamiento atmosférico

- ▶ Asegúrese de que el local de instalación del producto cuenta con un suministro de aire suficiente y garantizado de forma permanente. Deben cumplirse los requisitos de ventilación habituales.

1.3.9 Peligro de muerte por falta de dispositivos de seguridad

Los esquemas que contiene este documento no muestran todos los dispositivos de seguridad necesarios para una instalación profesional.

- ▶ Monte en la instalación los dispositivos de seguridad necesarios.
- ▶ Tenga en cuenta las disposiciones legales, reglamentos y normativas aplicables de ámbito tanto nacional como internacional.

1.3.10 Peligro de muerte por electrocución

Si toca los componentes conductores de tensión, existe peligro de descarga eléctrica. Antes de realizar cualquier trabajo en el producto:

- ▶ Retire el enchufe de red.





- ▶ O deje el producto sin tensión desconectando todos los suministros de corriente (dispositivo de separación eléctrica con una abertura de contacto de al menos 3 mm, p. ej., fusibles o disyuntores).
- ▶ Asegúrelo para impedir que se pueda conectar accidentalmente.
- ▶ Espere al menos 3 min hasta que los condensadores se hayan descargado.

1.3.11 Riesgo de intoxicación y quemaduras por salida de gases de combustión a alta temperatura

- ▶ Ponga en funcionamiento el producto solo con el sistema evacuación de gases de combustión completamente montado.
- ▶ Ponga en funcionamiento el producto (excepto cuando se trate de fines de comprobación breves) solo con el revestimiento frontal montado y cerrado.

1.3.12 Peligro de quemaduras o escaldaduras por componentes calientes

- ▶ Espere a que estos componentes se hayan enfriado antes de empezar a trabajar.

1.3.13 Peligro de muerte por salida de humos

Si el sifón para condensados está vacío durante el funcionamiento, los humos pueden salir al aire ambiente.

- ▶ Asegúrese de que el sifón para condensados esté siempre lleno para el funcionamiento del aparato.

Condiciones: Aparatos autorizados de los modelos B23 o B23P con sifón de condensados (accesorios de otros fabricantes)

- Altura del agua de cierre: ≥ 200 mm

1.3.14 Peligro de muerte por salida de humos

- ▶ Asegúrese de que todas las aberturas de revisión y medición del conducto de toma de aire/evacuación de gases situadas en el interior del edificio que puedan abrirse estén siempre cerradas para la puesta en marcha y durante el funcionamiento.

Los tubos no estancos y las juntas dañadas pueden provocar fugas de productos de la combustión. Las grasas con base de aceite mineral pueden dañar las juntas.

- ▶ Para montar la instalación de evacuación de productos de la combustión utilice exclusivamente tuberías de evacuación de gases de combustión del mismo material.
- ▶ No monte tubos dañados.
- ▶ Desbarbe y bisele las tuberías antes de montarlas y elimine las virutas.
- ▶ No utilice nunca para el montaje grasas compuestas de aceites minerales.
- ▶ Para que el montaje resulte más sencillo, utilice exclusivamente agua, jabón suave común o, en caso necesario, el lubricante suministrado.

La presencia de restos de mortero, virutas y similares en el conducto de gases de combustión puede impedir la evacuación al exterior y provocar fugas de los gases de combustión hacia el interior del edificio.

- ▶ Después del montaje, limpie el conducto de toma de aire/evacuación de gases de restos de mortero, virutas y similares.

1.3.15 Peligro de lesiones durante el transporte debido al peso elevado del producto

- ▶ Transporte el producto como mínimo entre dos personas.

1.3.16 Riesgos y daños por corrosión debido al aire de la habitación y de combustión inadecuados

Los aerosoles, disolventes, productos de limpieza con cloro, pinturas, adhesivos, sustancias con amoníaco, polvo, etc., pueden provocar corrosión en el producto y en el conducto de aire/evacuación de gases de combustión.

- ▶ Asegúrese de que el suministro de aire de combustión siempre esté libre de flúor, cloro, azufre, polvo, etc.
- ▶ Asegúrese de que no se almacenen productos químicos en el lugar de instalación.



1 Seguridad



- ▶ Asegúrese de que el aire de combustión no sea conducido por chimeneas que se hayan utilizado anteriormente con calderas de gasoil o con otras calderas que puedan haber depositado hollín en la chimenea.
- ▶ Si el producto se va a instalar en salones de peluquería, talleres de pintura, carpinterías, centros de limpieza o similares, elija un lugar de instalación separado en el que esté garantizado que el aire de la habitación estará técnicamente libre de sustancias químicas.

1.3.17 Riesgo de daños materiales por el uso de herramientas inadecuadas

- ▶ Utilice las herramientas adecuadas para apretar o aflojar las uniones atornilladas.

1.3.18 Riesgo de daños materiales causados por heladas

- ▶ No instale el producto en estancias con riesgo de heladas.

1.3.19 Peligro de lesiones por presencia de hielo

En caso de que el conducto de toma de aire/evacuación de gases de combustión atraviese el tejado, el vapor de agua contenido en los gases de combustión puede precipitarse en forma de hielo en el tejado o las superestructuras de este.

- ▶ Tome las medidas necesarias para evitar que dichas formaciones de hielo se desprendan del tejado.

1.3.20 Peligro de incendio y daños electrónicos por rayos

- ▶ Si el edificio está provisto de un sistema de protección contra rayos, incluya el conducto de toma de aire/evacuación de gases de combustión en dicho sistema.
- ▶ Si la tubería de evacuación de gases de combustión (partes del conducto de toma de aire/evacuación de gases de combustión situadas fuera del edificio) contiene materiales metálicos, inclúyala en la conexión equipotencial.

1.3.21 Riesgo de corrosión por chimeneas con depósitos de hollín

Las chimeneas que anteriormente hayan evacuado los gases de combustión de generadores de calor de gasoil o de combustible sólido no son aptas para el suministro de aire de combustión. La presencia de depósitos químicos en la chimenea puede cargar el aire de combustión y provocar la corrosión del producto.

- ▶ Asegúrese de que el suministro de aire de combustión esté libre de sustancias corrosivas.

1.3.22 Peligro de explosión en caso de uniones galvánicas de cobre/aluminio en la instalación

Dado que el producto está equipado con un purgador automático, una determinada concentración de los productos de la electrólisis en el producto podría causar una explosión.

- ▶ Evite el riesgo de formación de una unión galvánica en la instalación (p. ej. radiador de aluminio en el manguito de cobre).

1.4 Disposiciones (directivas, leyes, normas)

- ▶ Observe las disposiciones, normas, directivas y leyes nacionales.



2 Observaciones sobre la documentación

2.1 Consulta de la documentación adicional

- Tenga en cuenta sin excepción todos los manuales de uso e instalación que acompañan a los componentes de la instalación.

2.2 Conservación de la documentación

- Entregue estas instrucciones y toda la documentación de validez paralela al usuario de la instalación.

2.3 Validez de las instrucciones

Estas instrucciones son válidas únicamente para:

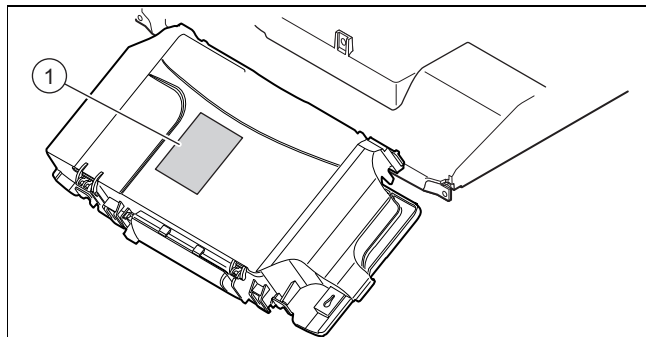
Modelos y referencias del artículo

	España
ThemaFast Condens 25 -A	0010021495
ThemaFast Condens 30 -A	0010017383

La denominación -A indica que el producto está equipado con una valvulería de gas neumática.

3 Descripción del aparato

3.1 Número de serie



El número de serie se encuentra en la placa de características (1).

3.2 Datos en la placa de características

La placa de características viene instalada de fábrica en el producto.

La placa de características documenta el país en el que se debe instalar el producto.

Dato	Significado
	Código de barras con número de serie
Número de serie	Para el control de calidad; pos. 3 a 4 = año de producción Para el control de calidad; pos. 5 a 6 = semana de producción Para identificación, pos. 7 a 16 = referencia del artículo Para el control de calidad, pos. 17 a 20 = centro de producción
Thema ...	Denominación del aparato

Dato	Significado
2H / 2E / 3P / 2L...	Tipo de gas y presión de conexión de gas (de fábrica)
I12H3P / I2E / I3P...	Categoría de gas homologada
Técnica de condensación	Clase de rendimiento de la caldera según Directiva CE 92/42/CEE
Tipo: Xx3(x)	Conexiones para la evacuación de gases de combustión permitidas
PMS	Presión de agua máxima en modo calefacción
PMW	Presión de agua máxima en modo de agua caliente sanitaria
V Hz	Conexión eléctrica - Tensión - Frecuencia
Hi	Poder calorífico inferior
W	Consumo eléctrico máx.
IP	Clase de protección
	Modo de calefacción
	Preparación de agua caliente sanitaria
Pn	Rango de potencia calorífica nominal en modo calefacción
P	Rango de potencia calorífica nominal en modo de agua caliente sanitaria
Pnc	Rango de potencia calorífica nominal en modo calefacción (técnica de condensación)
Qn	Rango de carga calorífica nominal en modo calefacción
Qnw	Rango de carga calorífica nominal en modo de agua caliente sanitaria
NOx	Clase NOx del producto
Código (DSN)	Código de producto específico

3.3 Homologación CE

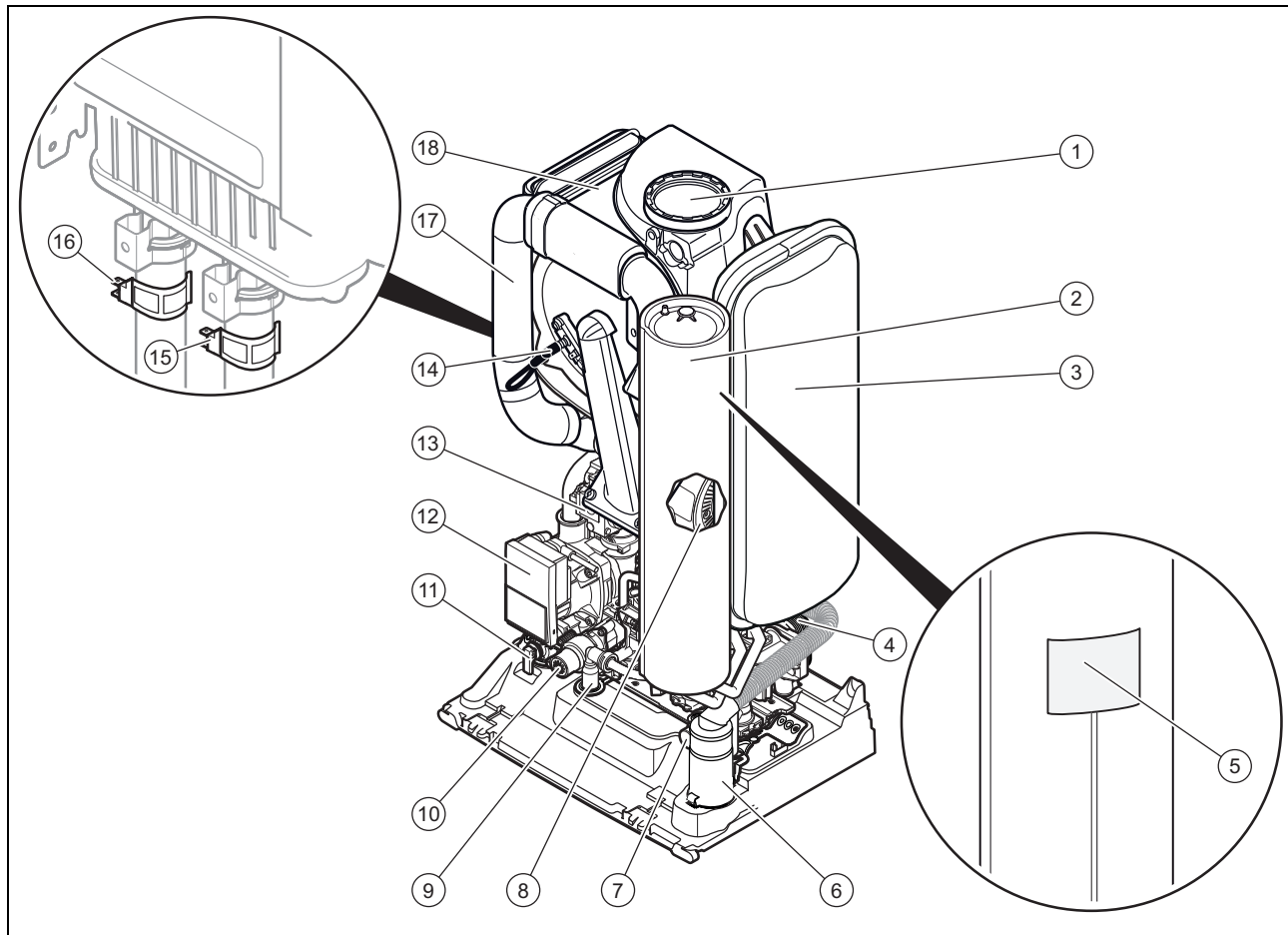


Con la homologación CE se certifica que los aparatos cumplen los requisitos básicos de las directivas aplicables conforme figura en la placa de características.

Puede solicitar la declaración de conformidad al fabricante.

3 Descripción del aparato

3.4 Elementos de funcionamiento



1	Desviación de los gases de combustión	10	Válvula de inversión de prioridad
2	Microacumulador de inercia para ACS	11	Válvula de seguridad de calefacción
3	Vaso de expansión para calefacción	12	Bomba de calefacción
4	Intercambiador de calor de placas para ACS	13	Valvulería de gas
5	Sensor de temperatura del microacumulador de inercia	14	Electrodo de control de encendido y de llama
6	Sifón de condensados	15	Sensor de temperatura de ida de calefacción
7	Válvula de seguridad para ACS	16	Sensor de temperatura de retorno de calefacción
8	Ventilador	17	Tubo de aspiración de aire
9	Llave de llenado	18	Intercambiador de calor primario

4 Montaje

4.1 Desembalaje del aparato

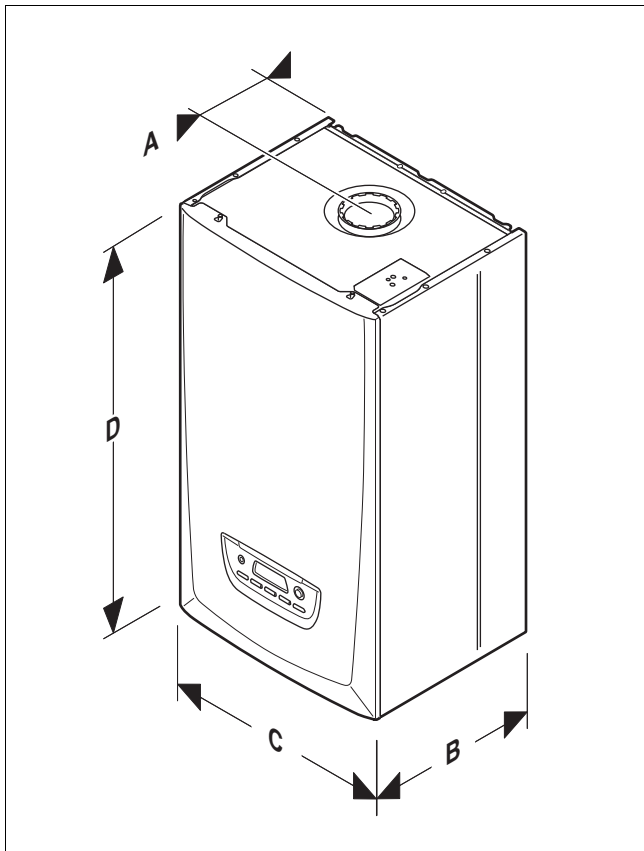
1. Retire el producto del embalaje.
2. Retire la lámina protectora de todos los componentes del producto.

4.2 Comprobación del material suministrado

- Compruebe que el material suministrado esté completo.

Canti- dad	Denominación
1	Generador de calor
1	Bolsa con accesorios
1	Documentación adjunta

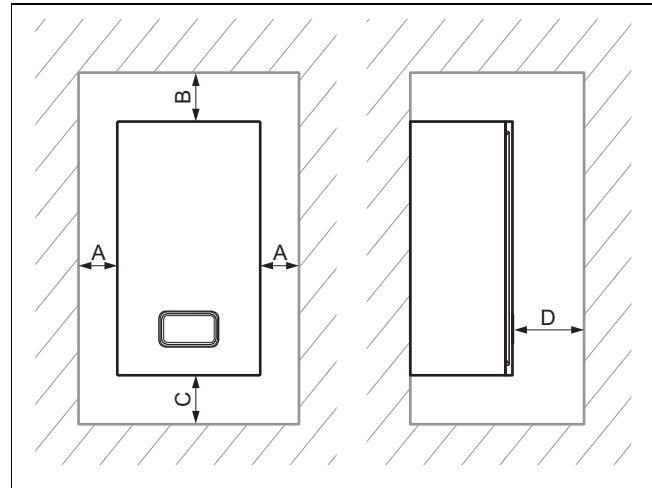
4.3 Dimensiones



Dimensiones

A	B	C	D
130 mm	344 mm	418 mm	740 mm

4.4 Distancias mínimas

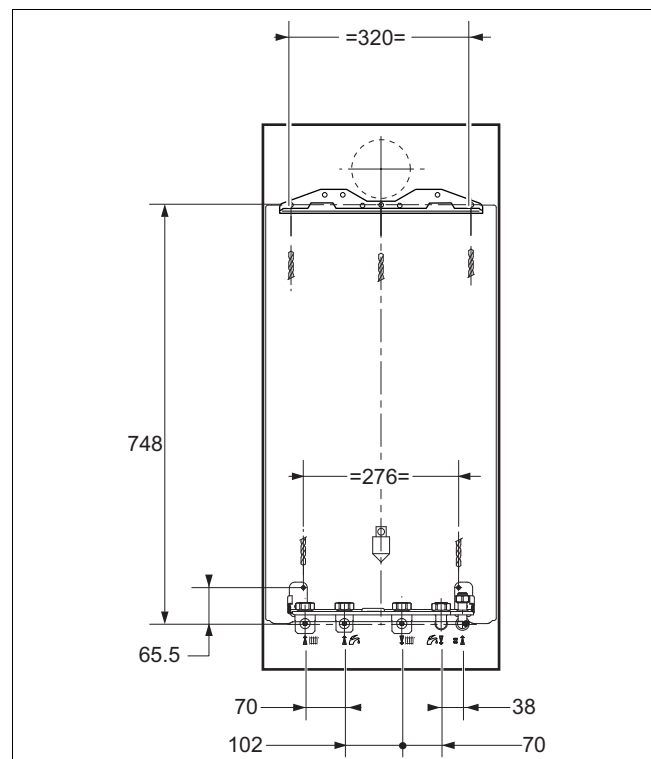


Distancias mínimas

Distancias			
A	B	C	D
≥ 10 mm	≥ 300 mm	≥ 300 mm	≥ 600 mm

No es necesario mantener una distancia entre el producto y componentes de elementos inflamables que vaya más allá de la distancia mínima.

4.5 Utilización de plantilla de montaje



- Utilice la plantilla de montaje para determinar los puntos en los que debe practicar perforaciones y aberturas.

- ◁ Las aberturas que se deben practicar solo se aplican a un tipo determinado de conexión del conducto de toma de aire/evacuación de gases.
- ◁ Para las demás configuraciones del conducto de toma de aire/evacuación de gases, consulte las instrucciones de montaje correspondientes.

5 Instalación

4.6 Fijación a la pared del aparato

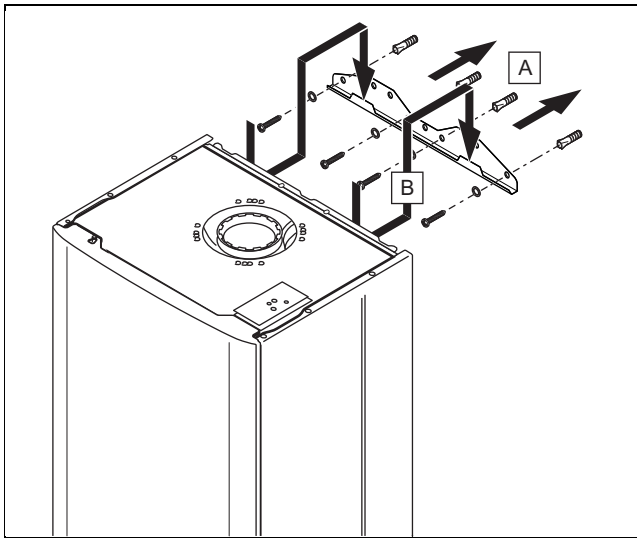
1. Compruebe que la pared sea adecuada para soportar el peso de funcionamiento del producto.

Peso de funcionamiento del producto

	Peso con llenado de agua
ThemaFast Condens 25 -A	45,8 kg
ThemaFast Condens 30 -A	47,1 kg

2. Compruebe si el material de fijación suministrado es adecuado para la pared.

Condiciones: Capacidad de carga de la pared suficiente, El material de fijación está permitido para la pared



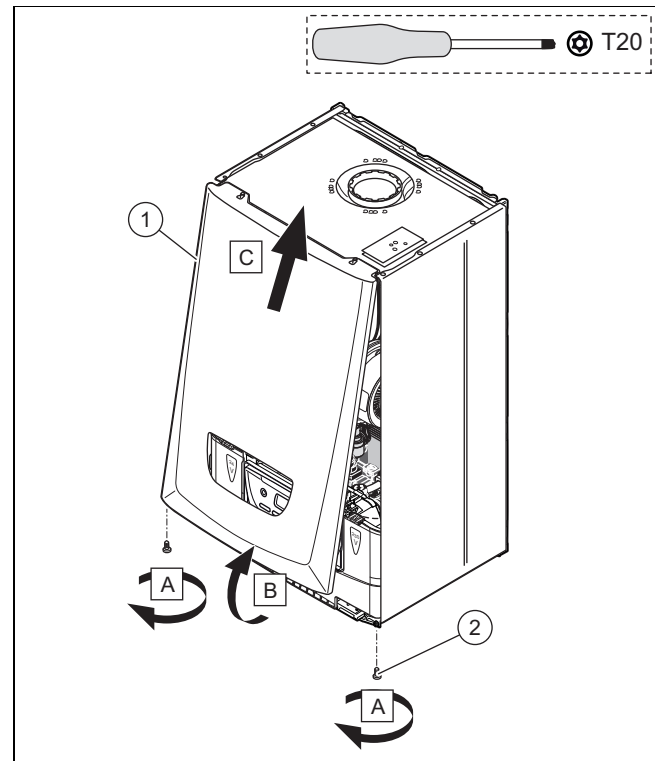
- Fije el producto a la pared del modo descrito.

Condiciones: Capacidad de carga de la pared insuficiente

- El propietario deberá proporcionar un dispositivo de suspensión con capacidad de carga suficiente. Para ello pueden utilizarse, p. ej., soportes individuales o un remate de obra.

4.7 Desmontaje y montaje del revestimiento frontal

Desmontaje de la tapa frontal



1. Siga las instrucciones en el orden indicado.

Montaje de la tapa frontal

2. Vuelva a montar los componentes siguiendo las instrucciones en orden inverso.

5 Instalación



Peligro

Peligro de explosión o escaldadura por instalación incorrecta

La existencia de tensiones en las líneas de conexión puede provocar fugas.

- Asegúrese de que las líneas de conexión se monten sin tensiones.



Atención

Peligro de daños debido a suciedad en los conductos.

La presencia de cuerpos extraños (como suciedad o restos de soldadura o de sustancias de sellado) en las tuberías de agua puede causar daños en el aparato.

- Enjuague a fondo la instalación de calefacción antes de la instalación.



Atención

¡Riesgo de un daño material por cambios en tuberías conectadas!

- Modifique la forma de las tuberías de conexión solo mientras todavía no se hayan conectado al producto.

5.1 Indicaciones sobre el uso de gas licuado

En su estado de entrega, el producto está configurado para funcionar con el grupo de gas definido en la placa de características.

Si dispone de un producto preconfigurado para el funcionamiento con gas natural, deberá cambiar la configuración para el funcionamiento con gas licuado. Para ello necesitará un kit de conversión. El proceso de conversión se explica en las instrucciones proporcionadas junto con el kit de conversión.

5.1.1 Purgado del depósito de gas licuado

Si el depósito de gas licuado no está bien purgado, pueden producirse problemas de encendido.

- Antes de instalar el producto, compruebe que el depósito de gas licuado está bien purgado.
- En caso necesario, póngase en contacto con el encargado de llenado o el proveedor de gas licuado.

5.1.2 Utilización del tipo de gas correcto

Si el tipo de gas es incorrecto, el producto puede sufrir desconexiones por avería. Se pueden originar en el producto ruidos de encendido y combustión.

- Utilice exclusivamente el tipo de gas indicado en la placa de características.

5.2 Comprobación del contador de gas

- Asegúrese de que el contador de gas existente sea apropiado para el caudal de gas requerido.

5.3 Conexión de los conductos de gas y agua



Atención

¡Peligro de daños por instalación incorrecta de la conexión de gas!

Sobrepasar la presión de prueba o la presión de servicio puede causar daños en la valvulería de gas.

- Compruebe que la conexión de gas no presenta fugas.



Atención

Peligro de daños por corrosión

Usar tuberías de plástico no estancas a la difusión en la instalación de calefacción hace que entre aire en el agua de calefacción y que se produzca corrosión en el circuito del generador de calor y en la caldera.

- En caso de utilizar tuberías de plástico de este tipo, realice una separación en el sistema montando un intercambiador de calor externo entre la caldera y la instalación de calefacción.



Atención

Riesgo de daños materiales debido a la transmisión de calor durante la soldadura.

- No realice soldaduras en las piezas de empalme si las piezas están roscadas en los grifos de mantenimiento.



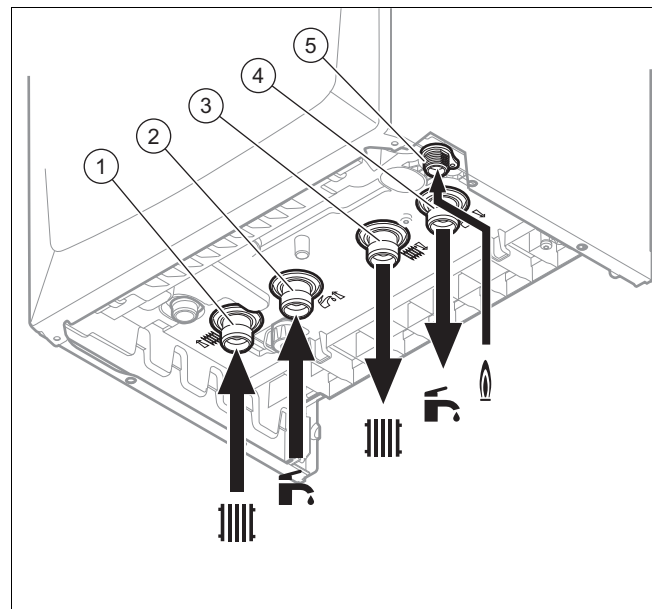
Indicación

En caso de instalación en una zona sin calefacción, le recomendamos colocar un aislamiento térmico en las tubuladuras de agua en la salida de la caldera y en la instalación.

Trabajo previo

- Según los accesorios de conexión, asegúrese de que se han instalado los siguientes componentes:
 - una llave de cierre de agua fría del equipo
 - una llave de corte en el conducto de gas
- Compruebe si coinciden el volumen de la instalación y la capacidad del vaso de expansión.
 - Capacidad del vaso de expansión: 8 l

▽ En caso de que el volumen del vaso de expansión no sea suficiente para la instalación, instale un vaso de expansión adicional en el circuito de retorno de la calefacción lo más próximo posible al producto.
- Antes de la instalación, limpie a fondo los conductos de conexión aplicando aire o agua.

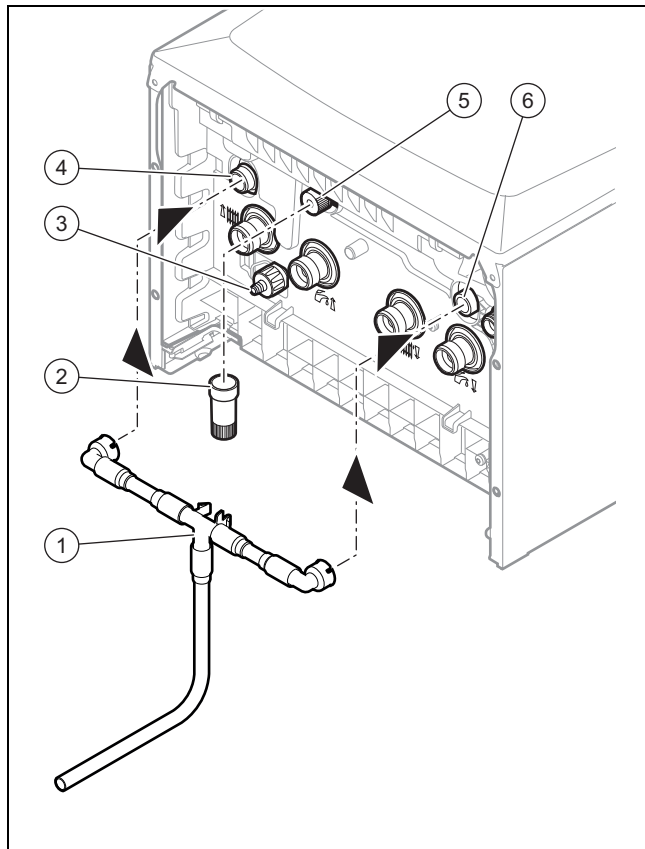


- | | | | |
|---|---|---|---|
| 1 | Conexión de retorno de calefacción, G3/4" | 4 | Conexión de ida de agua caliente sanitaria, G3/4" |
| 2 | Conexión de agua fría, G3/4" | 5 | Conexión de gas, G1/2" |
| 3 | Conexión de ida de calefacción, G3/4" | | |

- Realice las conexiones de gas y agua de conformidad con las normas aplicables.
- Purgue la tubería de gas antes de la puesta en funcionamiento.
- Compruebe correctamente la estanqueidad del conducto del gas en su totalidad.

5 Instalación

5.4 Conexión de los dispositivos de vaciado



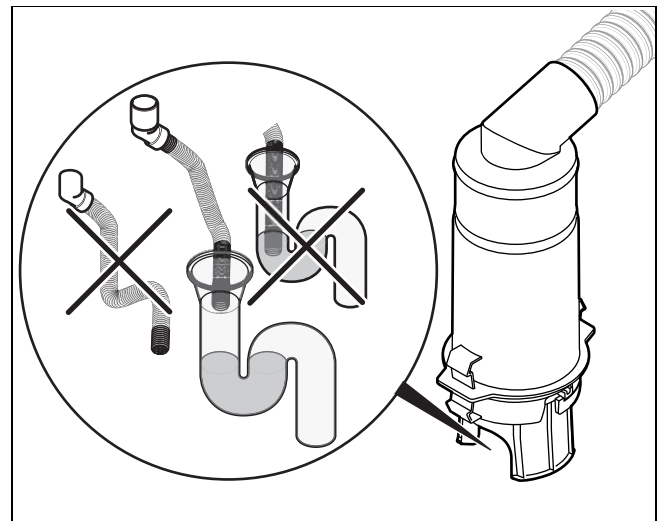
- ▶ Asegúrese de que la tubería sea visible.
- ▶ Conecte las válvulas de seguridad (4) y (6) a un sifón de desagüe adecuado. Asegúrese de que la manguera de descarga hacia el aire ambiente permanece abierta. Utilice para ello la manguera de plástico suministrada (1).
 - ◁ El dispositivo debe estar diseñado de modo que pueda verse cómo desagua el agua.
- ▶ Conecte el conducto de purgado a la llave de vaciado (3).
- ▶ Inserte la prolongación azul (2) en la llave de llenado (5).



Indicación

Para impedir el retorno al sistema, se debe conectar un separador de sistema externo directamente a la conexión de agua fría de una caldera mixta.

5.5 Conexión del conducto de desagüe de condensados.



- ▶ Tenga en cuenta las instrucciones aquí recogidas, así como las directivas y normativas vigentes en el lugar de instalación relativas al desagüe de condensados.
 - ◁ Utilice PVC u otro material apto para derivar los condensados no neutralizados.
 - ▽ Si no puede garantizar que los materiales de los conductos de desagüe son aptos, instale un sistema para neutralizar los condensados.
 - ◁ Asegúrese de que el conducto de desagüe de condensados no esté unido a la manguera de descarga de forma hermética.

5.6 Instalación de la evacuación de gases de combustión

5.6.1 Montaje del conducto de toma de aire/evacuación de gases de combustión

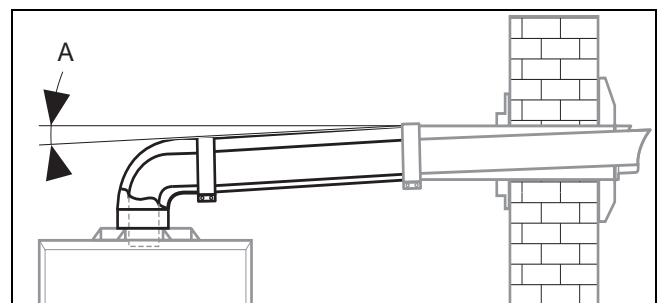


Atención

Peligro de intoxicación debido a la evacuación de gases

Las grasas con base de aceite mineral pueden dañar las juntas.

- ▶ Para que el montaje resulte más sencillo, utilice en vez de grasas únicamente agua o un jabón lubricante normal.



1. Compruebe que entre el codo y el accesorio del conducto de toma de aire/evacuación de gases de combustión haya una pendiente mínima (A) para que el condensado pueda volver al producto.

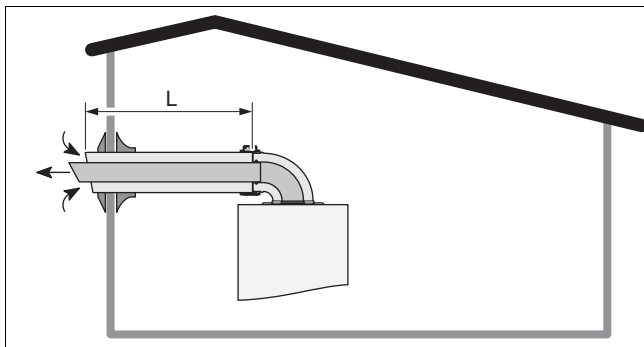
- Pendiente del conducto de toma de aire/evacuación de gases de combustión: 5 %
2. Instale la tubería de evacuación de gases de combustión con ayuda de las instrucciones de instalación incluidas en el material suministrado con el conducto de toma de aire/evacuación de gases.

Condiciones: La salida de gases de combustión se encuentra a una distancia mínima sobre el suelo de 1,80 m.

- Instale un kit de protección para el paso.

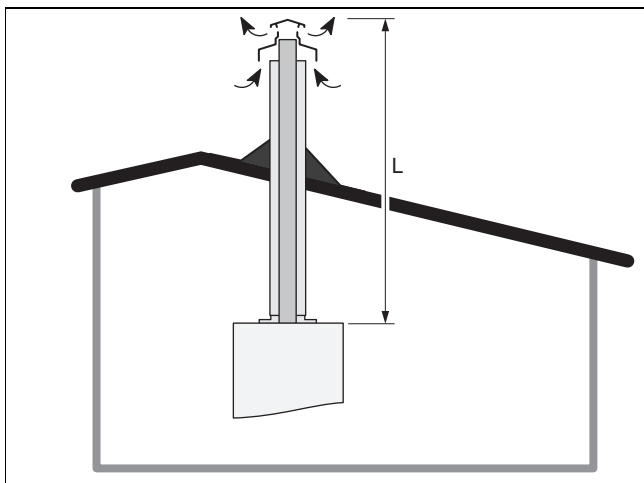
5.6.2 Sistema de toma de aire/evacuación de gases de combustión

5.6.2.1 Sistema de toma de aire/evacuación de gases de combustión horizontal



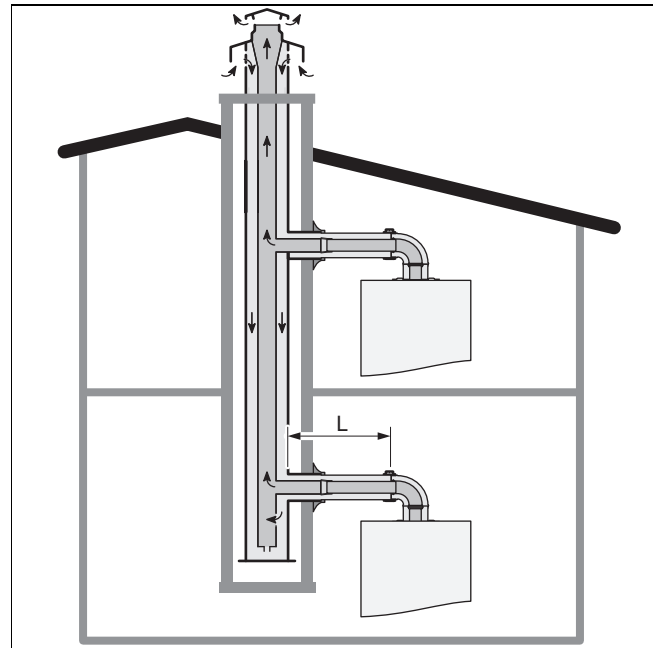
Longitud del conducto de toma de aire/evacuación de gases de combustión de tipo C13 (→ Página 35)

5.6.2.2 Sistema de toma de aire/evacuación de gases de combustión vertical



Longitud del conducto de toma de aire/evacuación de gases de combustión de tipo C33 (→ Página 35)

5.6.2.3 Sistema de toma de aire/evacuación de gases de combustión para colector



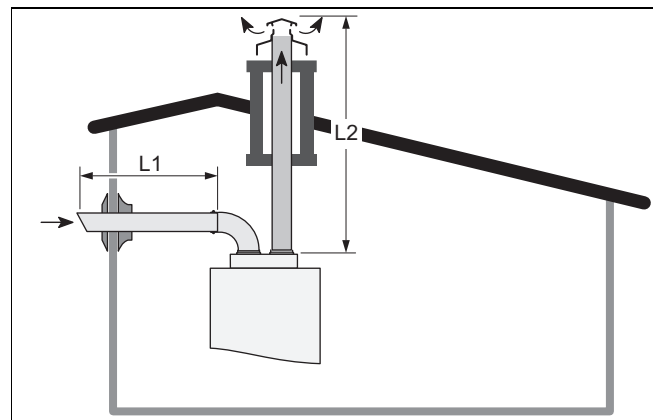
Las uniones con la tubería se realizan con ayuda de accesorios desarrollados específicamente por el fabricante del producto.

Una caldera que esté conectada a una instalación de tipo C43 únicamente se puede conectar a chimeneas de tiro natural.

Los condensados que salen de los sistemas colectores no debe fluir hacia la caldera.

Longitud del conducto de toma de aire/evacuación de gases de combustión de tipo C43 (→ Página 35)

5.6.2.4 Sistema de toma de aire/evacuación de gases separado

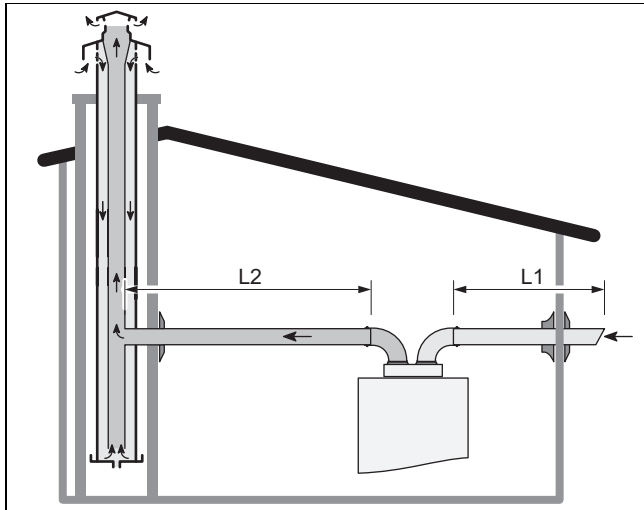


Coloque un aislamiento térmico en cada conducto que atraviese una pared y cuya temperatura supere la temperatura ambiente en 60 °C. Para el aislamiento térmico puede utilizar un material aislante adecuado con un grosor ≥ 10 mm y una conductividad térmica $\lambda \leq 0,04$ W/mK (p. ej. lana de vidrio). Las piezas finales del conducto de aire fresco y de la tubería de evacuación de gases de combustión no deben instalarse en paredes opuestas del edificio.

Longitud del conducto de toma de aire/evacuación de gases de combustión de tipo C53 (→ Página 35)

5 Instalación

5.6.2.5 Sistema de toma de aire/evacuación de gases de combustión mediante tubos separadores para tubería individual o colector

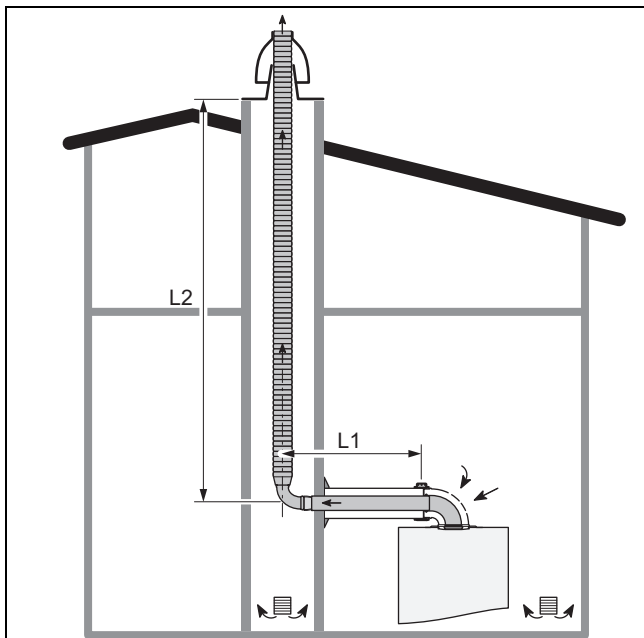


Los condensados que salen de los sistemas colectores no debe fluir hacia la caldera.

La conexión para la evacuación de gases de combustión se realiza mediante una derivación en la tubería individual o colector en el funcionamiento con tiro natural. El diámetro de la tubería se determinará según la potencia total de los productos conectados.

Longitudes del conducto de toma de aire/evacuación de gases del tipo C83 (→ Página 35)

5.6.2.6 Sistema flexible de toma de aire/evacuación de gases de combustión para chimenea con sobrepresión



En esta configuración se puede utilizar una chimenea de gases de combustión o una chimenea de ventilación antiguas para montar un canal de evacuación para una caldera estanca.

En esta configuración deben cumplirse las condiciones prescritas legalmente relativas a la ventilación.

El aire suministrado se toma de la estancia en la que se encuentra el producto a través del codo del suplemento horizontal de toma de aire/evacuación de gases.

- La longitud de la tubería horizontal (**L1**) se corresponde con un conducto concéntrico \varnothing 60/100. Este valor tiene en cuenta la pérdida de carga que se produce por el codo.
- La longitud de la tubería vertical (**L2**) se corresponde con un conducto de evacuación de gases de combustión flexible \varnothing 80 mm. Este valor tiene en cuenta la pérdida de carga que se produce por el codo y la caperuza de chimenea.

Longitudes del conducto de toma de aire/evacuación de gases del tipo B23P (→ Página 35)

5.7 Instalación de la electrónica



Peligro

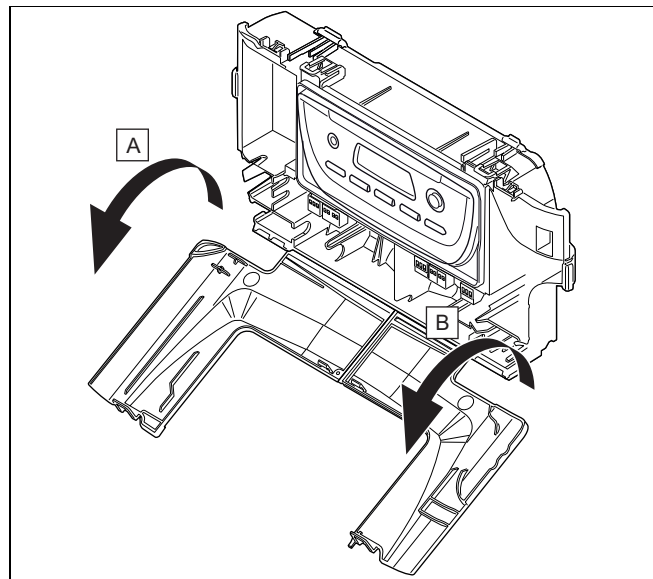
Peligro de muerte por descarga eléctrica

En los bornes de conexión a la red eléctrica L y N existe todavía tensión permanente incluso con el producto desconectado:

- Desconecte el suministro de corriente.
- Asegure el suministro de corriente contra una conexión accidental.

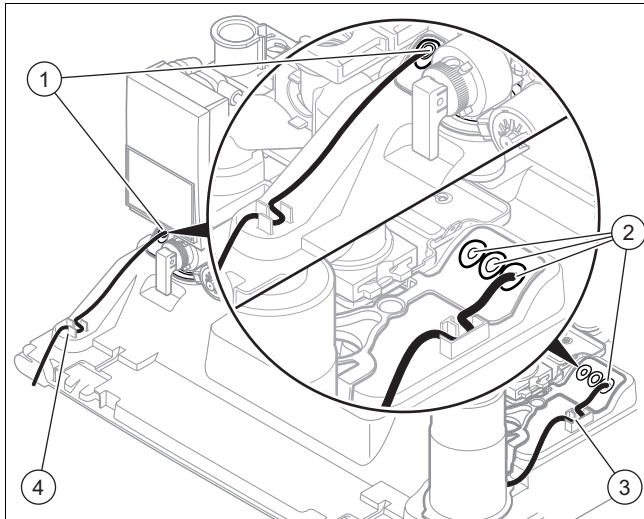
La instalación eléctrica debe ser realizada únicamente por un especialista electricista.

5.7.1 Apertura y cierre de la caja electrónica



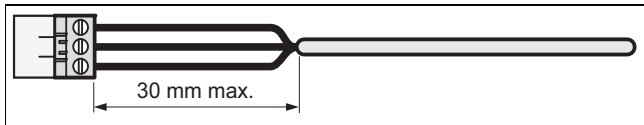
1. Siga las instrucciones en el orden indicado para abrir la caja electrónica.
2. Siga las instrucciones en el orden inverso para cerrar la caja electrónica.

5.7.2 Tendido de los cables



- | | |
|---|---|
| 1 Salida para cables de tensión mínima (termostato de ambiente cableado...) | 3 Descarga de tracción para cable de baja tensión |
| 2 Salida para cable de baja tensión (cable de suministro de corriente...) | 4 Descarga de tracción para cable de tensión mínima |

5.7.3 Instalar el cableado

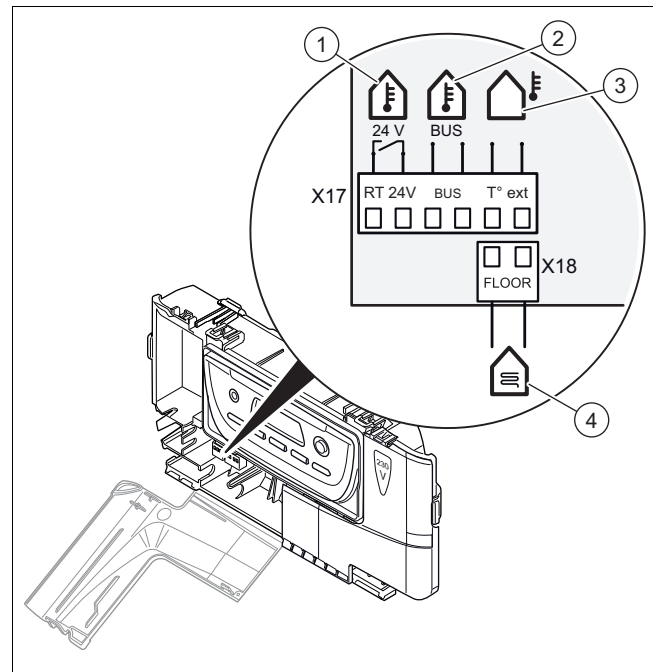


- ▶ Si conecta los cables eléctricos a un conector de la placa de circuitos impresos:
 - ◀ Tenga en cuenta la distancia recomendada entre el conector y la parte cuyo aislamiento se ha retirado.
 - ◀ Fije los cables en las bridas para cables de la caja electrónica.
 - ◀ Tenga en cuenta el recorrido de los cables y tiéndalos a través de las descargas de tracción previstas para ello.

5.7.4 Establecimiento del suministro de corriente

1. Observe todas las normas válidas.
 - De conformidad con la normativa vigente, la conexión debe establecerse a través de un dispositivo de separación eléctrica con una abertura de contacto de al menos 3 mm en cada polo.
2. Compruebe la tensión nominal de la red eléctrica.
 - Conexión eléctrica: 230 V
3. Coloque un conector en el cable de conexión a red.
4. Conecte el conector del cable de conexión a red.
5. Asegúrese de que se puede acceder en todo momento a la conexión a la red y de que no se pueda cubrir ni quedar inaccesible por un obstáculo.

5.7.5 Conexión de los reguladores al sistema electrónico

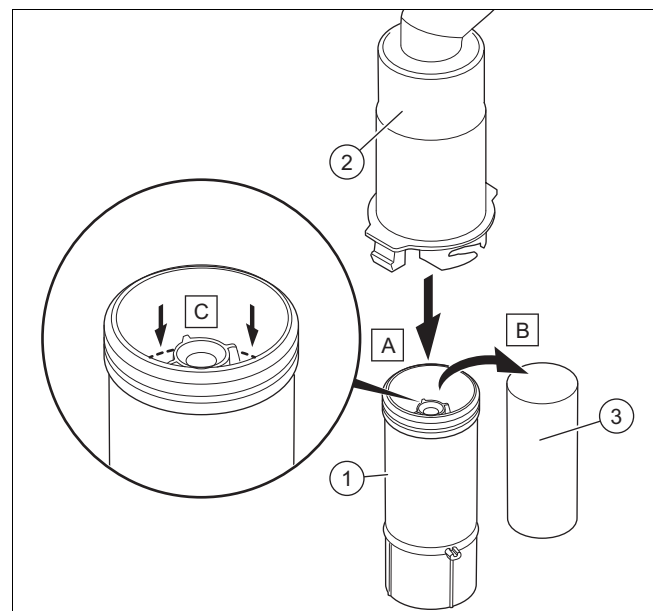


- | | |
|-----------------------------|---|
| 1 Regulador de 24 V | 3 Sonda de temperatura exterior, cableada |
| 2 Regulador eBUS o receptor | 4 Termostato de seguridad para calefacción por suelo radiante |

▶ Cablee los distintos componentes según el tipo de instalación.

6 Puesta en marcha

6.1 Llenado del sifón para condensados



1. Desenganche la parte inferior del sifón (1) de la parte superior del sifón (2).
2. Retire el flotador (3).
3. Rellene la parte inferior del sifón con agua hasta 10 mm por debajo del borde superior del conducto de desagüe del condensado (C).

6 Puesta en marcha

- Vuelva a colocar el flotador (3).



Indicación

Compruebe que el flotador está en el sifón de condensados.

- Enganche la parte inferior del sifón (1) a la parte superior del sifón (2).

6.2 Comprobación del ajuste de fábrica

La combustión del producto se ha probado de fábrica y está preajustada para el tipo de gas indicado en la placa de características.

- ▶ Compruebe los datos del tipo de gas en la placa de características y compárelos con el tipo de gas disponible en el lugar de instalación.

Condiciones: El modelo de aparato **no se corresponde** con el tipo de gas disponible en el lugar de instalación

- ▶ No ponga el producto en funcionamiento.
- ▶ Realice la conversión de gas en función de su instalación (→ Página 22).

Condiciones: El modelo de aparato **se corresponde** con el tipo de gas disponible en el lugar de instalación

- ▶ Proceda según se describe en las instrucciones siguientes.

6.3 Comprobación y preparación del agua de calefacción, de llenado y adicional



Atención

Riesgo de daños materiales por agua de calefacción de escasa calidad

- ▶ Procure que el agua de calefacción sea de calidad suficiente.

- ▶ Compruebe la calidad del agua de calefacción antes de llenar o rellenar la instalación.

Comprobación de la calidad del agua de calefacción

- ▶ Extraiga un poco de agua del circuito de calefacción.
- ▶ Compruebe el aspecto del agua de calefacción.
- ▶ Si detecta la presencia de sedimentos, tendrá que limpiar el barro de la instalación.
- ▶ Con una barra imantada, compruebe si hay magnetita (óxido de hierro) presente.
- ▶ Si detecta la presencia de magnetita, limpie la instalación y adopte las medidas apropiadas para la protección anticorrosión. O instale un filtro magnético.
- ▶ Controle el valor pH del agua extraída a 25 °C.
- ▶ En caso de valores inferiores a 8,2 o superiores a 10,0, limpie la instalación y prepare el agua de calefacción.
- ▶ Asegúrese de que no pueda penetrar oxígeno en el agua de calefacción.

Comprobación del agua de llenado y adicional

- ▶ Mida la dureza del agua de llenado y adicional antes de llenar la instalación.

Preparación del agua de llenado y adicional

- ▶ Para la preparación del agua de llenado y adicional, tenga en cuenta las normativas nacionales vigentes, así como las reglas técnicas aplicables.

En caso de que las normativas nacionales y las reglas técnicas aplicables no especifiquen requisitos mayores, se aplicará lo siguiente:

Debe preparar el agua de calefacción:

- si la cantidad total de agua de llenado y de relleno supera durante la duración del servicio de la instalación el triple del volumen nominal de la instalación de calefacción, o bien
- si no se cumplen los valores de referencia indicados en la tabla siguiente, o bien
- si el valor pH del agua de calefacción es inferior a 8,2 o superior a 10,0.

Potencia calorífica total	Dureza del agua para volumen específico de la instalación ¹⁾					
	≤ 20 l/kW		> 20 l/kW ≤ 50 l/kW		> 50 l/kW	
kW	°dH	mol/m ³	°dH	mol/m ³	°dH	mol/m ³
< 50	< 16,8	< 3	11,2	2	0,11	0,02
> 50 a ≤ 200	11,2	2	8,4	1,5	0,11	0,02
> 200 a ≤ 600	8,4	1,5	0,11	0,02	0,11	0,02
> 600	0,11	0,02	0,11	0,02	0,11	0,02

1) Litros de contenido nominal/potencia calorífica; en instalaciones de varias calderas debe aplicarse la potencia de calefacción individual más baja.



Atención

Riesgo de daños materiales debido al enriquecimiento del agua de calefacción con aditivos inapropiados.

El uso de aditivos inapropiados puede provocar cambios en los componentes, ruidos en el modo de calefacción e incluso otros daños derivados.

- ▶ No utilice agentes anticorrosivos ni anti-congelantes, biocidas o agentes sellantes no aptos.

Con un uso adecuado de los aditivos siguientes, hasta ahora no se ha detectado ningún tipo de incompatibilidad en nuestros productos.

- ▶ Al utilizarlos, siga atentamente las indicaciones que figuran en las instrucciones del fabricante del aditivo.

No asumimos responsabilidad alguna en relación con la compatibilidad de cualquier aditivo con el resto del sistema de calefacción ni con su efecto.

Aditivos para medidas de limpieza (requiere enjuague posterior)

- Aday MC3+
- Aday MC5
- Fernox F3
- Sentinel X 300

- Sentinel X 400

Aditivos para permanencia duradera en la instalación

- Adey MC1+
- Fernox F1
- Fernox F2
- Sentinel X 100
- Sentinel X 200

Aditivos para protección contra heladas y permanencia duradera en la instalación

- Adey MC ZERO
- Fernox Antifreeze Alphi 11
- Sentinel X 500

- ▶ Si ha utilizado los aditivos anteriormente mencionados, informe al usuario sobre las medidas necesarias.
- ▶ Informe al usuario sobre cómo debe proceder para la protección contra heladas.

6.4 Presión de agua insuficiente

Respete la presión de llenado recomendada.

- Presión de llenado recomendada: 1 ... 1,5 bar (100.000 ... 150.000 Pa)

Si la instalación de calefacción se encuentra en varias plantas, es posible que se necesiten valores de presión de llenado mayores para evitar que entre aire en la instalación.

El valor de la pantalla empieza a parpadear en cuanto la presión de agua alcanza el valor de presión de alerta.

- Valor de presión de alerta: $\leq 0,5$ bar (≤ 50.000 Pa)

El producto se desconecta en cuanto la presión de agua alcanza el valor de servicio mínimo. El fallo (**F22**) se guarda en la lista de fallos.

- Presión de servicio mínima: 0,3 bar (30.000 Pa)
- ▶ Añada agua de calefacción antes de volver a poner en marcha el aparato.
 - ◁ La pantalla muestra el valor de presión parpadearo hasta que la presión coincide con el valor de presión de alerta o se sitúa por encima de este.

6.5 Puesta en marcha del aparato

- ▶ Pulse la tecla de encendido/apagado del producto.



Indicación

La función de ACS y de calentamiento deben estar desactivadas.

6.6 Modo de llenado

1. Abra la llave de entrada de agua fría situada en la instalación.
2. Abra las llaves de corte situadas en las conexiones.
 - ◁ Las llaves de corte deben estar posicionadas en la dirección de desagüe.

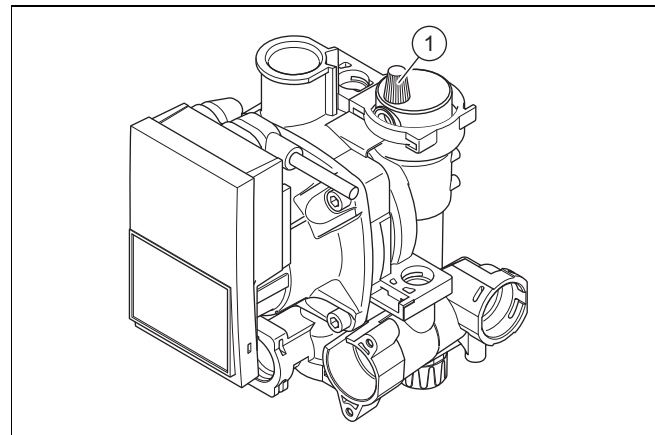
6.6.1 Llenado del circuito de agua caliente sanitaria

1. Abra los grifos para llenar el circuito de ACS.
2. Cierre los grifos cuando se haya alcanzado el volumen de salida correspondiente.
 - ◁ El circuito de ACS está lleno.
3. Compruebe la estanqueidad de todas las conexiones y de todo el sistema.

6.6.2 Llenado de la instalación de calefacción

Trabajo previo

- ▶ Antes del llenado, asegúrese de que la instalación de calefacción se haya enjuagado.



1. Afloje el casquillo de la válvula de purgado (**1**) en la bomba y en los purgadores rápidos.
2. Llene de agua la instalación hasta alcanzar la presión de llenado.
 - Presión de llenado recomendada: 1 ... 1,5 bar (100.000 ... 150.000 Pa)
 - ◁ El programa de purgado automático se inicia al alcanzar el valor de presión de alerta.
 - Valor de presión de alerta: $\leq 0,5$ bar (≤ 50.000 Pa)
 - Tiempo del purgado automático: 5 min
 - ◁ No pueden activarse las funciones de calefacción y ACS.
3. Purgue cada radiador hasta que el agua salga normalmente y, a continuación, vuelva a cerrar las válvulas de purgado de la instalación.



Indicación

Deje abierta la caperuza de la válvula de purgado de la bomba.

4. La presión del agua de calefacción debe corresponderse con la presión de llenado.

6 Puesta en marcha

- ▽ En caso necesario, vuelva a llenar el producto.

5. Compruebe que todas las conexiones son estancas.

Condiciones: Si continúan los ruidos en la caldera

- ▶ Vuelva a purgar el producto activando el programa de comprobación (P.07) y, después, el (P.06).
Vista general de los programas de comprobación (→ Página 27)

6.7 Utilización de los programas de prueba

Iniciando los diferentes programas de prueba puede activar diversas funciones del producto.

Vista general de los programas de comprobación (→ Página 27)

6.7.1 Selección de los programas de comprobación

1. Pulse la tecla de encendido/apagado para desconectar el aparato.
2. Pulse la tecla **mode** y el botón de encendido 5 segundos para abrir el programa de comprobación.
 - ◀ En la pantalla se muestra (P01) y (OFF).
3. Pulse la tecla **mode** o **mode** para seleccionar el programa de comprobación.

6.7.2 Utilización de programas de comprobación

Programa de comprobación « P.01 »

- ▶ Pulse la tecla **mode**. En la pantalla se visualizará « P.01 » y « 0 ».
- ▶ Pulse la tecla **mode** o **mode** para establecer el valor de ajuste de « 0 » (0%) a « 100 » (100%).
- ▶ Pulse la tecla **mode** para salir del submenú o durante más de 7 segundos para acceder al menú de configuración.

Otros programas de comprobación

- ▶ Pulse la tecla **mode** o **mode** para seleccionar el programa de comprobación pertinente.
- ▶ Pulse la tecla **mode** para iniciar el programa de comprobación. En la pantalla se muestran « P.OX » y « On » (conectado).

El programa de comprobación se desconecta automáticamente transcurridos 15 minutos.

- ▶ Cuando esté listo, pulse la tecla **mode** o la tecla de encendido/apagado (On/Off) para salir de los programas de comprobación.

6.8 Nueva presurización del sistema

1. Deje funcionar el producto en modo calefacción a una temperatura nominal de calefacción lo suficientemente alta.

- Duración de servicio del producto: ≥ 15 min

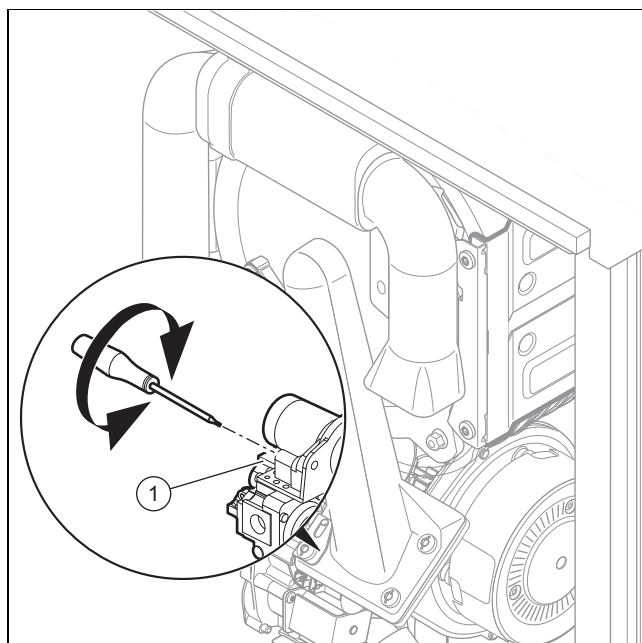
Temperatura nominal de calefacción	
Condiciones: Sistema de calefacción con radiador de alta temperatura	≥ 50 °C
Condiciones: Sistema de calefacción con radiador de baja temperatura O Sistema de calefacción con calefacción de pie	≤ 50 °C

2. Purgue cada radiador hasta que el agua salga normalmente y, a continuación, vuelva a cerrar las válvulas de purgado de la instalación.

Condiciones: Purgado complicado del circuito de calefacción

- ▶ Inicie el programa de comprobación (P.06).
Vista general de los programas de comprobación (→ Página 27)
- 3. Compruebe la presión de llenado.
 - Presión de llenado recomendada: 1 ... 1,5 bar (100.000 ... 150.000 Pa)
 - ▽ En caso necesario, vuelva a llenar el producto.

6.9 Comprobación y regulación de los ajustes de gas



Únicamente un técnico cualificado está autorizado a realizar ajustes en la valvulería del gas.

Se deben restituir los precintos dañados.

Tras una conversión de gas deberá precintarse el tornillo de ajuste de CO₂ (1) en caso necesario.

No está permitido manipular el tornillo de ajuste Offset "Ajuste del punto cero" de la valvulería del gas (el tornillo se precinta tras realizar el ajuste de fábrica).

6.9.1 Comprobación del volumen de CO₂

1. Conecte un analizador de CO₂.
2. Ponga el producto en marcha con el programa de comprobación (P.01) y ajuste el valor.
 - Valor de ajuste del programa P.01: 100
 Vista general de los programas de comprobación (→ Página 27)
3. Espere a que se establezca el valor leído.
 - Tiempo de espera para leer un valor estable: 2 min
4. Mida el contenido de CO₂ en la toma de análisis de gases de combustión.
5. Compare el valor medido con el valor correspondiente en la tabla.

Comprobación del contenido de CO₂

Tapa abierta	Gas natural	G20	9 ±0,2 %
	Gas licuado	G31	10,1 ±0,2 %
Tapa cerrada	Gas natural	G20	9,2 ±0,3 %
	Gas licuado	G31	10,3 ±0,3 %

▽ En caso necesario, ajuste el contenido de CO₂.

6.9.2 Ajuste del contenido de CO₂

1. Ajuste el contenido de CO₂ girando el tornillo (1).
 - ◀ El valor disminuye al girarlo a la derecha.
 - ◀ El valor aumenta al girarlo a la izquierda.



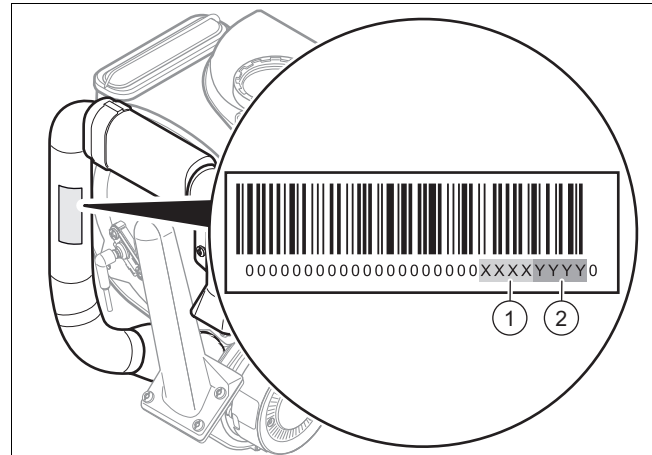
Indicación

Solo con gas natural: ajuste el valor deseado progresivamente. Para ello dé 1 vuelta de tornillo y espere a que se establezca el valor.
Solo con gas licuado : ajuste el valor deseado progresivamente. Para ello dé 1/2 vuelta de tornillo y espere a que se establezca el valor.

2. Compruebe el ajuste correcto.
 - ▽ Si el ajuste no se encuentra dentro del margen prescrito, no podrá poner el producto en marcha.
 - Póngase en contacto con el SAT oficial.
3. Compruebe si se cumplen los requisitos de mantenimiento de limpieza del aire respecto al CO.

6.10 Comprobación de las tasas de caudal de gas

1. El caudal de gas depende del contenido de CO₂ y de la velocidad del ventilador.



2. Observe el número de revoluciones mínimo (1) y máximo (2) en el tubo de aspiración de aire que figura en la placa de identificación.

6.10.1 Comprobación de la velocidad máxima del ventilador

1. Active el programa de comprobación (P.01) y ajuste el valor.
 - Valor de ajuste del programa P.01: 100
 Vista general de los programas de comprobación (→ Página 27)
2. Pulse la tecla **mode** 7 segundos para acceder a los ajustes de los códigos de diagnóstico del producto.
 - ◀ En la pantalla se muestra (0).
3. Para comprobar la velocidad máxima del ventilador véase el capítulo Activación de los códigos de diagnóstico (→ Página 20) y utilice el código de diagnóstico (d.34).
Vista general de los códigos de diagnóstico (→ Página 28)
 - ▽ Póngase en contacto con el Servicio de Atención al Cliente si las tasas de caudal de gas no se corresponden con el valor indicado en la placa de identificación.
 - Tolerancia admitida de la velocidad del ventilador: -200 ... 200 rpm
4. Pulse la tecla **RE SET** o el botón de encendido para salir del menú.

6.10.2 Comprobación de la velocidad mínima del ventilador

1. Active el programa de comprobación (P.01) y ajuste el valor.
 - Valor de ajuste del programa P.01: 0
 Vista general de los programas de comprobación (→ Página 27)
2. Pulse la tecla **mode** 7 segundos para acceder a los ajustes de los códigos de diagnóstico del producto.
3. Para comprobar la velocidad mínima del ventilador véase el capítulo Activación de los códigos de diagnóstico (→ Página 20) y utilice el código de diagnóstico (d.34).

7 Adaptación a la instalación de calefacción

Vista general de los códigos de diagnóstico
(→ Página 28)

- ▽ Póngase en contacto con el Servicio de Atención al Cliente si las tasas de caudal de gas no se corresponden con el valor indicado en la placa de identificación.
 - Tolerancia admitida de la velocidad del ventilador: -200 ... 200 rpm
- 4. Pulse la tecla **[mode]** 3 segundos para acceder al programa de comprobación.

6.11 Comprobación de la estanqueidad

- ▶ Compruebe la estanqueidad del conducto de gas, el circuito de calefacción y el circuito de agua caliente sanitaria.
- ▶ Compruebe que el conducto de toma de aire/evacuación de gases está instalado correctamente.

Condiciones: Funcionamiento estanco

- ▶ Compruebe que la cámara de depresión esté cerrada herméticamente.

6.11.1 Control del modo calefacción

1. Active el modo calefacción en la interfaz de usuario.
2. Abra totalmente todas las válvulas termostáticas de los radiadores.
3. Ponga el aparato en funcionamiento.
 - Duración de servicio del producto: ≥ 15 min
4. Compruebe el código de estado de servicio actual.
Vista general de códigos de estado (→ Página 30)
 - ◁ Si el producto funciona correctamente, en la pantalla se visualiza S.04.

6.11.2 Comprobar el calentamiento de agua

1. Active el modo de ACS en la interfaz de usuario.
2. Abra completamente un grifo de agua caliente.
3. Active la visualización del estado de funcionamiento actual. (→ Página 26)
Vista general de códigos de estado (→ Página 30)
 - ◁ Si el producto funciona correctamente, en la pantalla se visualiza S.14.

7 Adaptación a la instalación de calefacción

7.1 Uso de los códigos de diagnóstico

Puede utilizar los parámetros identificados como ajustables en la tabla de los códigos de diagnóstico para adaptar el producto a la instalación y a las necesidades del cliente.

Vista general de los códigos de diagnóstico (→ Página 28)

7.1.1 Activación de códigos de diagnóstico

1. Pulse la tecla **[mode]** 7 segundos para acceder a los ajustes de los códigos de diagnóstico del producto.
 - ◁ En la pantalla se muestra **(0)**.
2. Pulse la tecla **[←] ↻** o **[+] ↻** para seleccionar el valor de ajuste.
 - ◁ El código de acceso **(96)** está reservado al instalador especializado.
3. Para confirmar, pulse la tecla **[mode]**.
 - ◁ En la pantalla se muestra el código de diagnóstico y su valor.

7.1.2 Ajuste de un código de diagnóstico

1. Pulse la tecla **[←] ||||** o **[+] ||||** para acceder al código de diagnóstico.
2. Pulse la tecla **[←] ↻** o **[+] ↻** para seleccionar el valor de ajuste.
3. Avance por todos los parámetros que desee modificar.
4. Pulse la tecla **[mode]** 3 segundos para salir del menú.

7.2 Ajuste de la potencia de la bomba

El aparato está equipado con una bomba modulante de alta eficiencia que se adapta automáticamente a las condiciones hidráulicas de la instalación de calefacción.

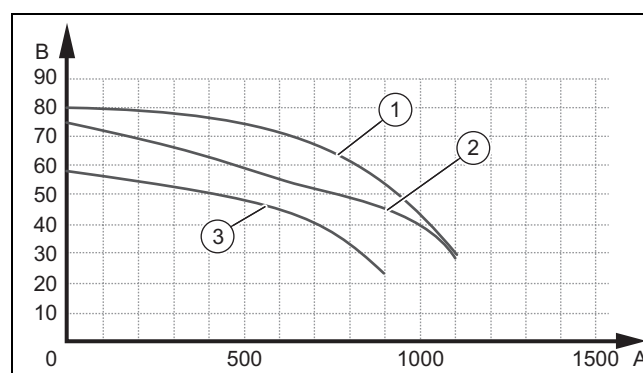
Si ha montado en la instalación de calefacción una desviación hidráulica, es recomendable desactivar la regulación de la velocidad de giro y seleccionar un valor fijo.

- ▶ En caso necesario, cambie el ajuste de la velocidad de la bomba según el modo de funcionamiento desde el punto de diagnóstico d.14.
- ▶ Ajuste un código de diagnóstico. (→ Página 20)
Vista general de los códigos de diagnóstico (→ Página 28)

Curvas características de la bomba

Curva de caudal y presión

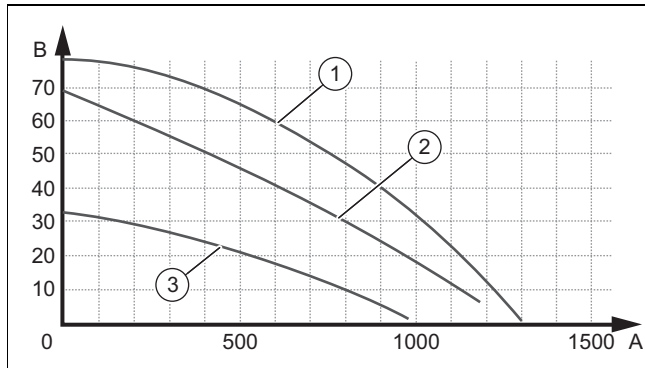
Validez: 25 -A



- | | | | |
|---|---|---|---|
| A | Caudal del circuito de calefacción (l/h) | B | Presión disponible (kPa) |
| 1 | Conducto de derivación cerrado, máx. PWM | 3 | Conducto de derivación en posición en serie, mín. PWM |
| 2 | Conducto de derivación en posición en serie, máx. PWM | | |

Curva de caudal y presión

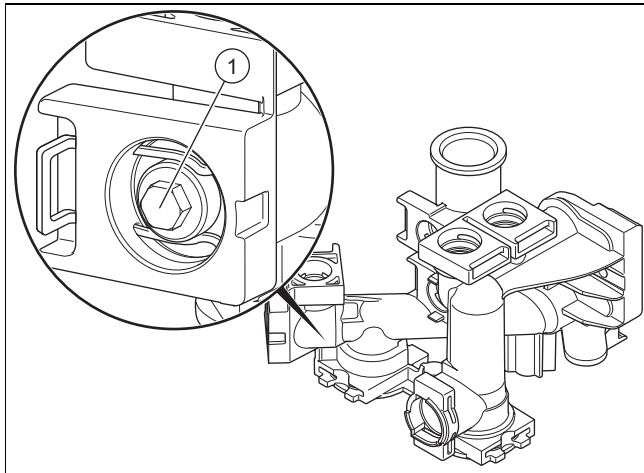
Validez: 30 -A



A Caudal del circuito de calefacción (l/h) B Presión disponible (kPa)

- | | | | |
|---|---|---|---|
| 1 | Conducto de derivación cerrado, máx. PWM | 3 | Conducto de derivación en posición en serie, mín. PWM |
| 2 | Conducto de derivación en posición en serie, máx. PWM | | |

7.3 Ajuste de la válvula de sobrepresión



- ▶ Accione el tornillo de ajuste (1).
 - Ajuste de la válvula de sobrepresión en el momento de la entrega: abierta 3/4 de giro

8 Adaptación de la temperatura de ACS



Peligro
Peligro de muerte por legionela.

La legionela se desarrolla a temperaturas por debajo de 60 °C.

- ▶ Asegúrese de que el usuario conozca todas las medidas de protección contra la legionela para cumplir las disposiciones vigentes sobre profilaxis frente a la legionela.

9 Entrega del aparato al usuario

- ▶ Explique al usuario dónde se encuentran y cómo funcionan los dispositivos de seguridad.
- ▶ Informe al usuario acerca del manejo del aparato.
- ▶ Haga especial hincapié en aquellas indicaciones de seguridad que el usuario debe tener en cuenta.
- ▶ Informe al usuario de la necesidad de realizar un mantenimiento periódico del producto.
- ▶ Entregue al usuario todas las instrucciones y documentación sobre el aparato para su conservación.
- ▶ Explique al usuario las medidas que se han tomado para el suministro de aire de combustión y la evacuación de gases de combustión. Advértale de que no debe realizar ni el más mínimo cambio.
- ▶ Señale al usuario la necesidad de respetar los intervalos de mantenimiento prescritos para el aparato.

10 Revisión y mantenimiento

10.1 Intervalos de revisión y mantenimiento

- ▶ Respete los intervalos mínimos de revisión y mantenimiento. Según los resultados de la revisión, puede ser necesario adelantar los trabajos de mantenimiento.
Vista general de tareas de revisión y mantenimiento (→ Página 27)

10.2 Adquisición de piezas de repuesto

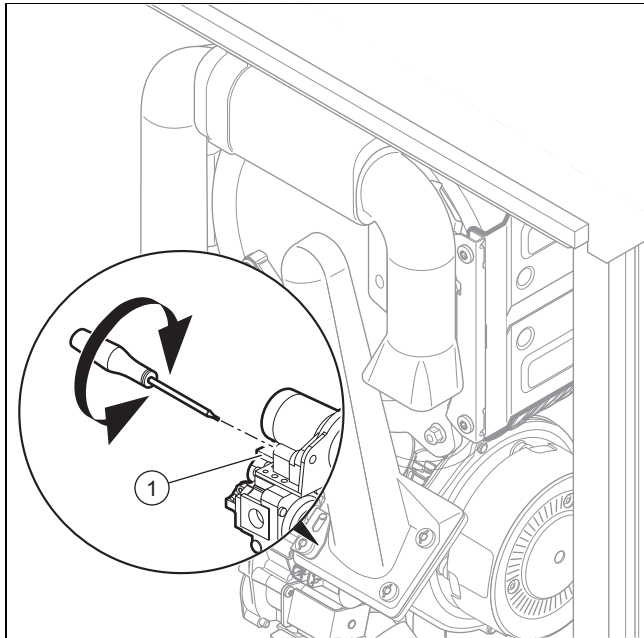
Los repuestos originales del producto están certificados de acuerdo con la comprobación de conformidad del fabricante. Si durante la reparación o el mantenimiento emplea piezas no certificadas o autorizadas, el certificado de conformidad del producto perderá su validez y no se corresponderá con las normas actuales.

Recomendamos encarecidamente la utilización de piezas de repuesto originales del fabricante, ya que con ello, se garantiza un funcionamiento correcto y seguro del producto. Para recibir información sobre las piezas de repuesto originales, diríjase a la dirección de contacto que aparece en la página trasera de las presentes instrucciones.

- ▶ Si necesita piezas de repuesto para el mantenimiento o la reparación, utilice exclusivamente piezas de repuesto autorizadas.

10 Revisión y mantenimiento

10.3 Procedimiento para la conversión de gas



1. Desenchufe el aparato del suministro eléctrico.
2. Gire el tornillo en la dirección y con el número de vueltas indicados en la tabla.

Ajuste de la valvulería del gas

	Giro a la derecha	Giro a la izquierda
	G20 → G31	G31 → G20
ThemaFast Condens 25 - A	2	2
ThemaFast Condens 30 - A	3	3

3. Ponga el producto en marcha con el programa de comprobación (**P.01**) y ajuste el valor.
 - Valor de ajuste del programa P.01: 100
 Vista general de los programas de comprobación (→ Página 27)



Indicación

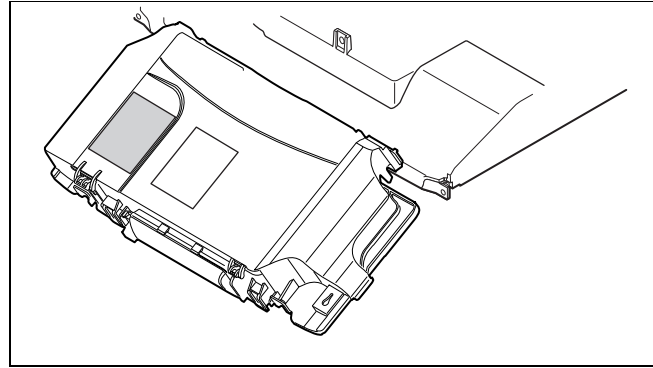
Si el producto está en ciclo de funcionamiento (ON/OFF), reduzca el valor de ajuste.

4. Espere a que se establezca el valor leído.
 - Tiempo de espera para leer un valor estable: 2 min
5. Mida el contenido de CO₂ en la toma de análisis de gases de combustión(2).
6. Compare el valor medido con el valor correspondiente en la tabla.

Comprobación del contenido de CO₂

Tapa abierta	Gas natural	G20	9 ±0,2 %
	Gas licuado	G31	10,1 ±0,2 %
Tapa cerrada	Gas natural	G20	9,2 ±0,3 %
	Gas licuado	G31	10,3 ±0,3 %

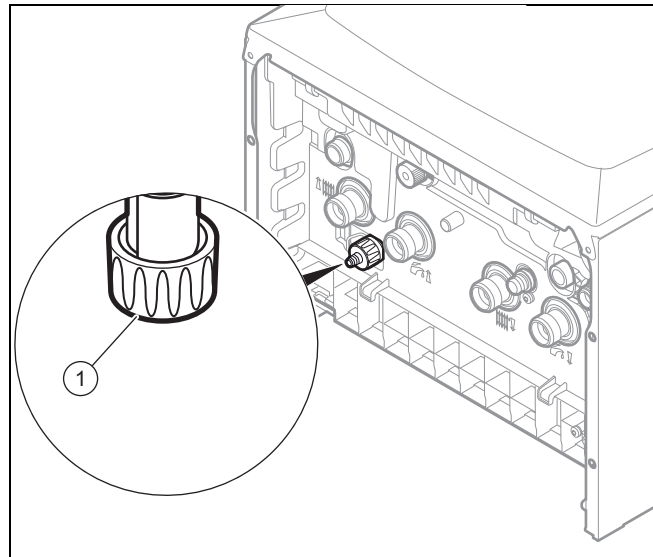
- ▽ Si es necesario, ajuste el contenido de CO₂ (→ Página 19).



7. Marque el tipo de gas empleado en el adhesivo de conversión de gas.
8. Pegue el adhesivo de conversión de gas en la caja de conmutación.

10.4 Vaciado del producto

Vaciado del circuito de calefacción



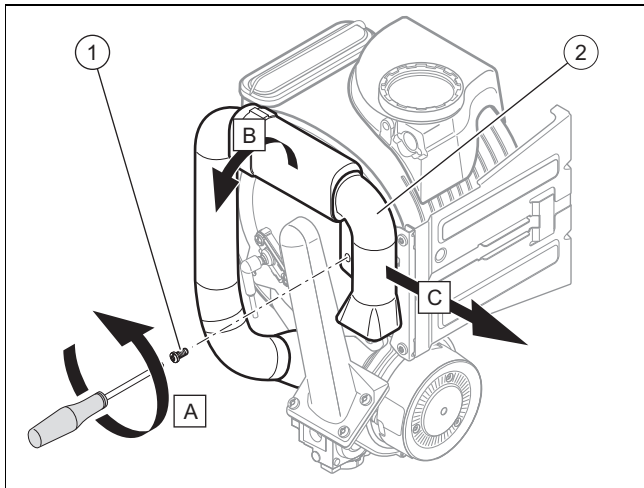
1. Cierre las llaves de corte de la ida y el retorno de la calefacción.
2. Abra la llave de vaciado.
3. Permita que entre aire.

Vaciado del circuito de ACS

4. Cierre la llave de entrada de agua fría situada en la instalación.
5. Cierre la llave de corte de la conexión de agua fría situada debajo del producto.
6. Abra una llave en la posición de ACS para eliminar la presión y vuelva a cerrar la llave.
7. Prepare un desagüe en la conexión de agua fría del producto.
8. Permita que entre aire aflojando el conector de salida.

10.5 Desmontaje y montaje del tubo de aspiración de aire

Desmontaje del tubo de aspiración de aire

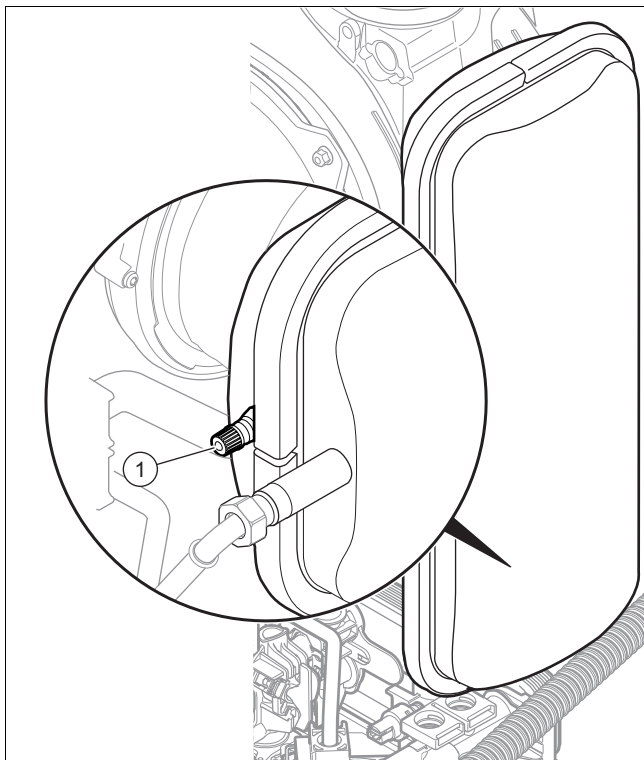


1. Retire el tornillo de sujeción del tubo de aspiración de aire (1) y el tubo (2).
2. Limpiar el interior del tubo de aspiración de aire.
 - ▽ En caso necesario, utilizar un paño suave y proceder con cuidado para no dañar la espuma interior.

Montaje del tubo de aspiración de aire

3. Para montar el tubo de aspiración de aire proceda en el orden inverso.

10.6 Comprobación de la presión en el vaso de expansión



1. Vacíe el aparato. (→ Página 22)
2. Mida la presión previa del vaso de expansión en la válvula del vaso (1).

- Presión previa del vaso de expansión de calefacción: 0,75 bar (75.000 Pa)

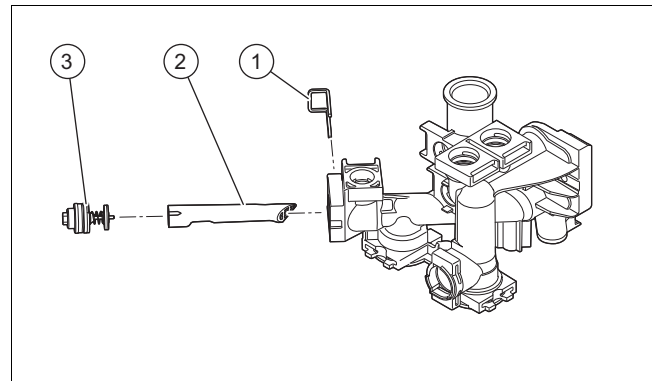
3. Si la presión es inferior a 0,75 bar (en función del nivel de presión estática de la instalación de calefacción), utilice nitrógeno para llenar el vaso de expansión. Si no dispone de nitrógeno, utilice aire. Compruebe que la válvula de vaciado está abierta durante el llenado.
4. Llene y purgue la instalación de calefacción. (→ Página 17)

10.7 Limpieza del filtro de calefacción



Indicación

El filtro de calefacción se filtra automáticamente, lleve a cabo un mantenimiento solo si surge algún problema.

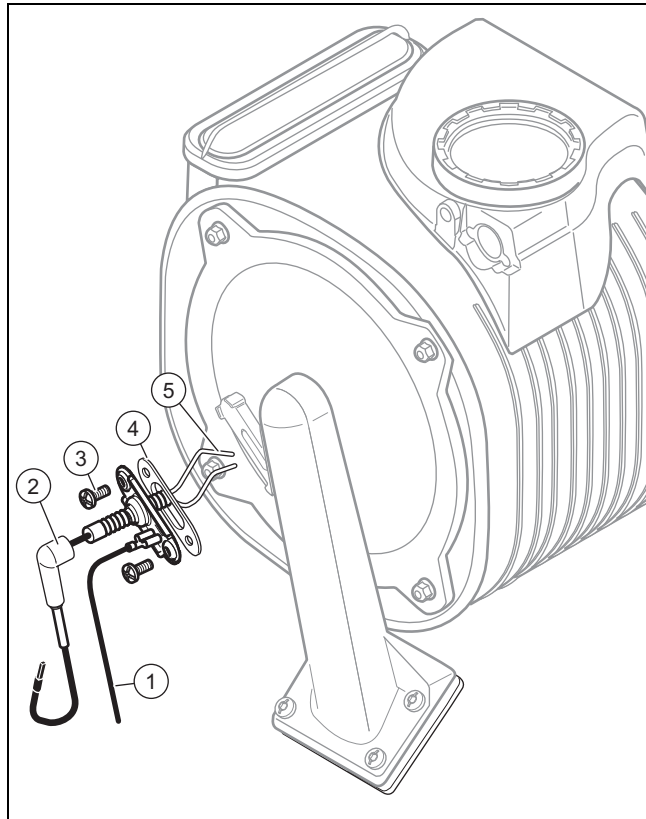


1. Vacíe el aparato. (→ Página 22)
2. Retire el clip (1).
3. Retire el conducto de derivación (3).
4. Retire el filtro de calefacción (2) y límpielo.
5. Vuelva a montar los componentes siguiendo las instrucciones en orden inverso.
 - Dirija el clip del filtro para el montaje hacia abajo.

10 Revisión y mantenimiento

10.8 Unidad de combustión

10.8.1 Comprobación del electrodo de control de encendido y de llama



1. Retire el tubo de aspiración de aire. (→ Página 23)
2. Desemborne la conexión (2) y el cable de tierra (1).
3. Retire los tornillos de sujeción (3).
4. Retire cuidadosamente los electrodos de la cámara de combustión.
5. Compruebe si los extremos de los electrodos (5) están intactos.
6. Limpie y revise el espacio entre los electrodos.
 - Distancia de los electrodos de control de encendido y de llama: 3,5 ... 4,5 mm
7. Asegúrese de que la junta (4) esté intacta.
 - ▽ En caso necesario, sustitúyala.

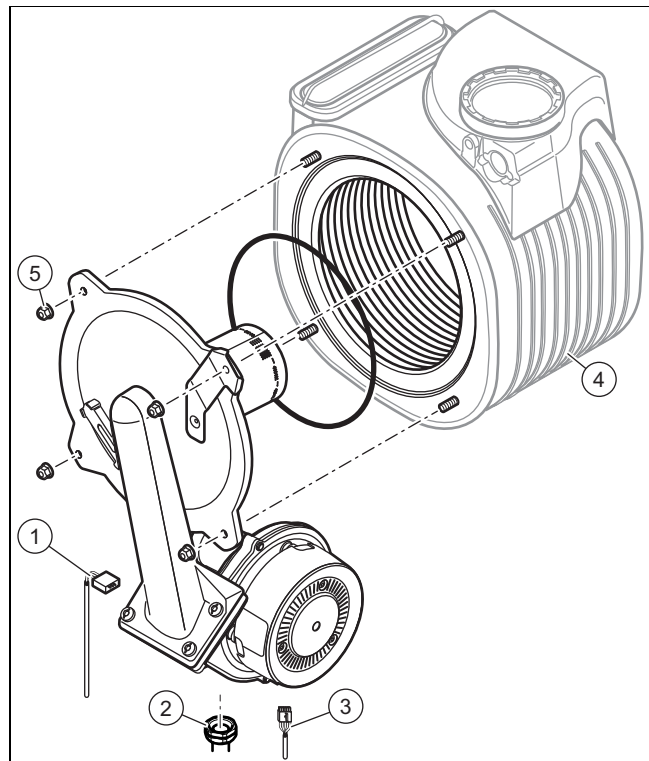
10.8.2 Desmontaje de la unidad combinada de gas/aire



Indicación

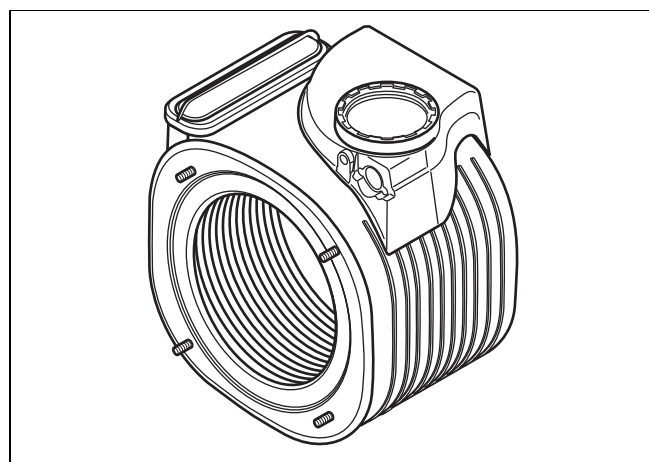
La unidad combinada de gas/aire está formada por tres componentes principales:

- ventilador
- valvulería de gas
- brida del quemador



1. Retire el empalme de gas (2).
2. Retire los conectores (1) y (3).
3. Afloje las tuercas (5).
4. Extraiga la unidad de quemador de la carcasa (4).
5. Compruebe si los tornillos de la carcasa están intactos.
 - ▽ En caso necesario, sustituya la carcasa.
6. Compruebe si el aislamiento de la tapa del quemador está intacto.
 - ▽ En caso necesario, sustituya la tapa del quemador.

10.8.3 Limpieza del intercambiador de calor



1. Proteja de las salpicaduras de agua la caja electrónica desplegada hacia abajo.
2. Limpie las nervaduras del intercambiador de calor con agua.
 - ◁ El agua cae en la bandeja de condensación.

10.8.4 Comprobar el quemador

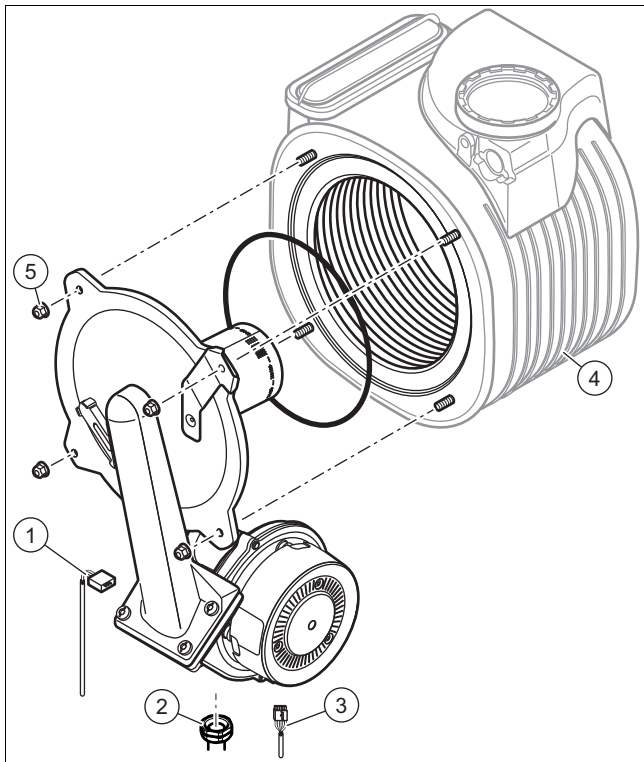
1. Compruebe si la superficie del quemador ha sufrido daños.
 - ▽ En caso de que así sea, deberá sustituirlo.
2. Monte una junta del quemador nueva.

10.8.5 Montaje de la unidad combinada de gas/aire



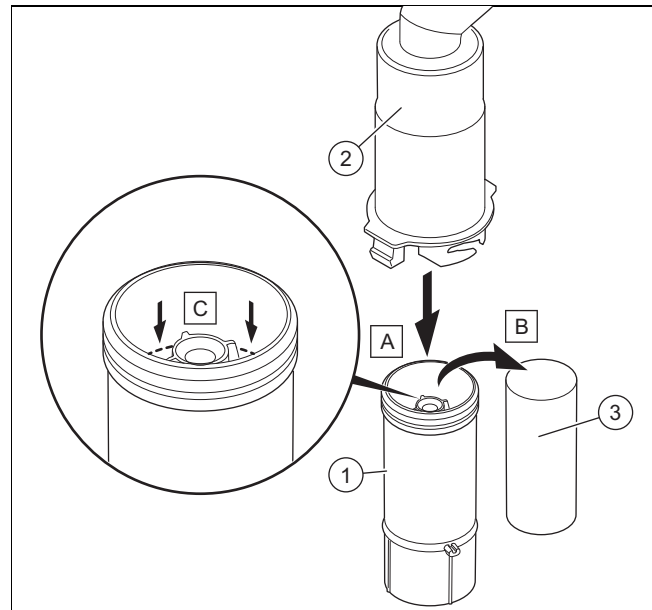
Indicación

En cada desmontaje del quemador debe renovarse la junta, así como cada 5 años, como mínimo.



1. Introduzca la unidad de quemador en la carcasa (4).
2. Apriete progresivamente las tuercas (5) en cruz.
3. Conecte el empalme de gas (2) con una junta nueva a la unidad de quemador.
4. Emborne el conector de la valvulería del gas (1) y del ventilador (3).
5. Monte el tubo de aspiración de aire. (→ Página 23)

10.9 Limpieza del sifón para condensados



1. Desenganche la parte inferior del sifón (1) de la parte superior del sifón (2).
2. Retire el flotador (3).
3. Aclare el flotador y la parte inferior del sifón con agua.
4. Rellene la parte inferior del sifón con agua hasta 10 mm por debajo del borde superior del conducto de desagüe del condensado (C).
5. Vuelva a colocar el flotador (3).



Indicación

Compruebe que el flotador está en el sifón de condensados.

6. Enganche la parte inferior del sifón (1) a la parte superior del sifón (2).

10.10 Finalización de las tareas de revisión y mantenimiento

- Compruebe el volumen de CO₂. (→ Página 19)

10.10.1 Comprobación de la estanqueidad del producto

- Compruebe la estanqueidad del producto. (→ Página 20)

11 Solución de averías

11 Solución de averías

11.1 Detección y solución de averías


En caso de fallo de funcionamiento del producto, consulte la tabla de solución de averías que aparece en las instrucciones de funcionamiento.

11.2 Reparación de errores

- ▶ Si aparece un código de error ((**FX**)), consulte la tabla del anexo o utilice el programa o programas de comprobación.

Códigos de error (→ Página 31)


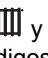

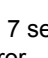



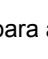

Vista general de los programas de comprobación (→ Página 27)

- ▶ Pulse la tecla  para volver a iniciar el producto.

▽ Si no puede eliminar el código de error y este se repite después de intentar solucionar la avería, póngase en contacto con el Servicio de Atención al Cliente.

11.3 Acceso a la memoria de averías

Los 10 últimos códigos de error están guardados en la memoria de averías.

- ▶ Pulse las teclas   y   7 segundos para visualizar la lista de los códigos de error.
Códigos de error (→ Página 31)
- ▶ En la pantalla se muestra el primer fallo: (**01 XX**).
- ▶ Pulse la tecla   o  , para acceder al código de error.
- ▶ Pulse la tecla  3 segundos para salir del menú.

11.4 Borrado de la memoria de averías


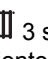

1. Borre la memoria de averías (**d.94**).
2. Ajuste un código de diagnóstico. (→ Página 20)
Vista general de los códigos de diagnóstico (→ Página 28)

11.5 Visualización de los códigos de estado

Los códigos de estado muestran el estado de funcionamiento actual del producto.

Vista general de códigos de estado (→ Página 30)

11.5.1 Activación de la visualización de los códigos de estado

1. Pulse la tecla   3 segundos para visualizar el estado de funcionamiento actual del producto.
◀ En la pantalla se muestra el código de estado.
2. Pulse la tecla  3 segundos para salir del menú.

11.6 Sustitución del cable de suministro de corriente



Indicación

Si el cable de suministro de corriente está dañado, deberá sustituirlo el fabricante, el Servicio de Asistencia Técnica correspondiente o personal debidamente cualificado, a fin de evitar peligros.

- ▶ Sustitúyalo según las recomendaciones para la conexión de corriente (→ Página 15).
 - Sección del cable de suministro de corriente: 3 G 0,75mm²

12 Puesta fuera de servicio del aparato

- ▶ Apague el aparato.
- ▶ Desenchufe el aparato del suministro eléctrico.
- ▶ Cierre la llave de paso del gas.
- ▶ Cierre la llave de cierre de agua fría.
- ▶ Vacíe el aparato. (→ Página 22)

13 Reciclaje y eliminación

Eliminación del embalaje

- ▶ Elimine el embalaje de forma adecuada.
- ▶ Se deben tener en cuenta todas las especificaciones relevantes.

14 Servicio de Asistencia Técnica

Nuestros usuarios pueden solicitar la activación de su Garantía y la puesta en marcha gratuita a nuestro Servicio Técnico Oficial Saunier Duval o enviarnos la solicitud adjunta. Si lo prefieren, también pueden llamarnos al 902 12 22 02, o entrar en www.serviciotecnicooficial.saunierduval.es.

Saunier Duval dispone de una amplia y completa red de Servicios Técnicos Oficiales distribuidos por toda la geografía española que aseguran la atención de todos los productos Saunier Duval siempre que lo necesite.

Además, nuestros Servicios Técnicos Oficiales garantizan su total tranquilidad porque solo Saunier Duval conoce la innovadora tecnología de los productos que fabrica Saunier Duval. Somos los fabricantes y por eso podemos ofrecerle las mejores condiciones en:


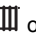


- Seguridad: los equipos son atendidos por los mejores expertos, los del Servicio Técnico Oficial.
- Ahorro: nuestro mantenimiento alarga la vida de la caldera y la mantiene en perfecto estado.
- Piezas originales: ser los fabricantes nos permite disponer de ellas en cualquier momento.
- Profesionalidad: Saunier Duval forma exhaustivamente a sus técnicos, que reparan y mantienen exclusivamente calderas Saunier Duval. Cada uno de ellos revisa, como media, más de 1000 calderas al año, todas Saunier Duval.

Anexo

A Vista general de tareas de revisión y mantenimiento

N.º	Tarea	Revisión (anual)	Mantenimiento (como mín. cada 2 años)
1	Compruebe la estanqueidad y fijación correcta del conducto de toma de aire/evacuación de gases. Asegúrese de que no estén obstruidos ni dañados, así como que se hayan montado conforme a las instrucciones de montaje aplicables.	X	X
2	Compruebe el estado general del aparato. Elimine la suciedad en el producto y en la cámara de combustión.	X	X
3	Realice una inspección visual del estado general del bloque térmico. Preste especial atención a la presencia de indicios de corrosión, óxido y otros daños. En caso de que se aprecien daños, realice un mantenimiento.	X	X
4	Compruebe la presión de conexión de gas con carga máxima de calor. Si la presión de conexión de gas no se encuentra en el rango correcto, realice un mantenimiento.	X	X
5	Compruebe el contenido de CO ₂ (el factor de exceso de aire) del producto y, en caso necesario, vuelva a ajustar el contenido de CO ₂ (el factor de exceso de aire). Documente esta acción.	X	X
6	Desenchufe el aparato del suministro eléctrico. Compruebe si las conexiones rápidas y las conexiones eléctricas son correctas y, si es preciso, realice las correcciones necesarias.	X	X
7	Cierre la llave de paso del gas y las llaves de mantenimiento.		X
8	Purgue el agua del producto. Compruebe la presión previa del vaso de expansión y rellénelo en caso necesario (aprox. 0,03 MPa/0,3 bar por debajo de la presión de llenado de la instalación).		X
9	Desmante la unidad combinada de gas/aire.		X
10	Compruebe las juntas de la zona de combustión. Sustitúyalas si detecta daños. Sustituya la junta del quemador tras cada apertura y, por consiguiente, tras cada mantenimiento.		X
11	Limpie el intercambiador de calor.		X
12	Compruebe si el quemador presenta daños y cámbielo en caso necesario.		X
13	Compruebe el sifón para condensados del aparato, límpielo y llénelo en caso necesario.	X	X
14	Monte la unidad combinada de gas/aire. Atención: Utilice juntas nuevas.		X
15	Si la cantidad de agua es insuficiente o no se alcanza la temperatura de salida, sustituya el intercambiador de calor secundario.		X
16	Abra el llave de paso del gas, vuelva a conectar el aparato al suministro eléctrico y enciéndalo.	X	X
17	Abra las llaves de mantenimiento, llene el producto/instalación de calefacción a 0,1-0,15 MPa/1,0-1,5 bar) (según la altura estática de la instalación de calefacción) e inicie el programa de purgado P.07 .		X
18	Realice un funcionamiento de prueba del producto y de la instalación de calefacción, incluida la producción de ACS (si está disponible), y vuelva a purgar la instalación en caso necesario.	X	X
19	Vuelva a comprobar el volumen de CO ₂ (volumen de aire) del aparato.		X
20	Asegúrese de que no salga gas, productos de la combustión, agua caliente sanitaria ni condensados del producto. Si es preciso, solucione la fuga.	X	X
21	Documente la revisión/el mantenimiento realizado.	X	X

B Vista general de los programas de comprobación

Indicación	Significado
P.01	Elevación de la potencia ajustable del quemador durante el modo calefacción: El producto trabaja a una potencia ajustable de "0" (0 % = P mín.) a "100" (100 % = P máx.). Para ello deben pulsarse las teclas   o   una vez que el producto se haya encendido.
P.02	Elevación del quemador a la carga de encendido: El aparato trabaja a la carga de encendido una vez el encendido se ha efectuado correctamente.
P.03	Elevación del quemador a la demanda de calor máxima: Una vez que el encendido se ha efectuado correctamente, el producto funciona a la carga máxima (código de diagnóstico d.00 "Potencia calorífica máxima").
P.04	Modo de análisis de combustión del producto: El aparato trabaja a la carga máxima una vez el encendido se ha efectuado correctamente.

Indicación	Significado
P.05	Llenado del aparato: La bomba y el quemador se desconectan de modo que pueda llenarse el aparato. La válvula de 3 vías se coloca en la posición media.
P.06	Purgado de la instalación de calefacción: Esta función se activa durante un período de 5 minutos en el circuito de calefacción. Compruebe que esté abierta la válvula de purgado de la bomba.
P.07	Purgado del circuito corto del producto: Esta función se activa durante un período de 5 minutos en el circuito corto. Compruebe que esté abierta la válvula de purgado de la bomba.

C Vista general de los códigos de diagnóstico



Indicación

Es posible que algunos códigos no se muestren en el producto en cuestión porque la tabla de códigos se utiliza para diversos productos.

Nivel de ajuste	Valores		Unidad	Descripción	Ajustes de fábrica	Ajuste personalizado
	Min.	Máx.				
d.00 Máxima potencia calorífica	–	–	kW	La potencia calorífica máxima varía según el producto. Puede consultar los valores del ajuste de fábrica en los datos técnicos.	–	Ajustable
d.01 Marcha en inercia de la bomba interna en modo calefacción	1	60	min	–	5	Ajustable
d.02 Tiempo máx. de bloqueo del quemador en modo calefacción	2	60	min	Para evitar una activación y desactivación frecuente del quemador, se establece un bloqueo automático de la activación durante un tiempo determinado tras cada ciclo de desconexión del quemador. El tiempo de bloqueo del quemador puede adaptarse a las condiciones de uso de la instalación de calefacción y depende linealmente de la temperatura de calefacción nominal: – a 80 °C el valor está establecido (2 minutos) – a 10 °C la duración es ajustable: seleccione un valor entre 2 y 60 minutos	20	Ajustable
d.04 Temperatura de agua caliente sanitaria en el acumulador	Valor actual		°C	Indicador de la temperatura del agua del acumulador (en caso de que haya una sonda)	–	No ajustable
d.05 Valor nominal calefacción	Valor actual		°C	Ajuste actual del valor nominal.	–	No ajustable
d.06 Valor nominal agua caliente sanitaria	38	60	°C	Ajuste actual del valor nominal del agua caliente sanitaria. En un equipo que funciona exclusivamente como caldera, el valor mínimo es de 45 °C.	–	No ajustable
d.14 Valor nominal del número de revoluciones	0	5	–	– 0 = automático – 1 = número de revoluciones fijo mínimo – 2 a 4 = número de revoluciones fijo medio – 5 = número de revoluciones fijo máximo	0	Ajustable
d.15 Velocidad de la bomba, valor real	Valor actual		%	Porcentaje de PWM requerido por la placa de circuitos impresos principal para la bomba.	–	No ajustable
d.18 Ajuste del modo de servicio de la bomba	0	2	–	0 = discontinuo con quemador 1 = continuo a demanda del termostato de ambiente 2 = permanente	1	Ajustable
d.20 Ajuste máximo para el valor nominal del agua caliente sanitaria	50	65	°C	–	60	Ajustable
d.27 Conmutación de relé 1 a módulo multifunción	1	10	–	Consulte las instrucciones del accesorio.	1	Ajustable

Nivel de ajuste	Valores		Unidad	Descripción	Ajustes de fábrica	Ajuste personalizado
	Mín.	Máx.				
d.28 Conmutación de relé 2 a módulo multifunción	1	10	–	Consulte las instrucciones del accesorio.	2	Ajustable
d.31 Modo de funcionamiento del dispositivo de llenado automático	0	2	–	0 = manual 1 = semiautomático 2 = automático	0	Ajustable
d.34 Velocidad del ventilador, valor real	Valor actual		rpm	Visualización de la velocidad del ventilador Multiplique el valor mostrado por 100	–	No ajustable
d.35 Posición de la válvula de tres vías	Valor actual		–	0 = modo calefacción 40 = posición central 100 = modo de ACS	–	No ajustable
d.39 Temperatura en la entrada de agua caliente sanitaria	Valor actual		°C	Aquí se muestra la temperatura del agua medida por la sonda de temperatura del grifo mezclador (siempre y cuando esté instalado el accesorio opcional).	–	No ajustable
d.40 Temperatura de ida de la calefacción	Valor actual		°C	Visualización de la temperatura de ida de la calefacción	–	No ajustable
d.41 Temperatura de retorno de la calefacción	Valor actual		°C	Visualización de la temperatura de retorno de la calefacción	–	No ajustable
d.43 Curva de calefacción	0,2	4	K	Indicación Este código se muestra si está conectada una sonda de temperatura exterior al producto y solo en caso de que no haya conectado ningún termostato de ambiente eBUS. Consulte las instrucciones de funcionamiento del accesorio para realizar este ajuste.	1,2	Ajustable
d.45 Pie de la curva de calefacción	15	25	°C	Indicación Este código se muestra si está conectada una sonda de temperatura exterior al producto y solo en caso de que no haya conectado ningún termostato de ambiente eBUS. Consulte las instrucciones de funcionamiento del accesorio para realizar este ajuste.	20	Ajustable
d.47 Temperatura exterior	Valor actual		°C	Este código se muestra si está conectada una sonda de temperatura exterior al producto y solo en caso de que no haya conectado ningún termostato de ambiente eBUS.	–	No ajustable
d.62 Offset nocturno	0	30	°C	Selección de la reducción del valor nominal entre el día (período CONFORT del termostato de ambiente) y la noche (período ECO del termostato de ambiente)	0	Ajustable
d.67 Tiempo restante de bloqueo del quemador	Valor actual		min	Muestra el tiempo que falta hasta que finalice el bloqueo contra ciclos demasiado cortos.	–	No ajustable
d.70 Configuración de la válvula de prioridad	0	2	–	0 = servicio normal 1 = posición central para un requerimiento simultáneo de agua caliente sanitaria y calefacción 2 = solo modo calefacción	0	Ajustable
d.71 Valor nominal máximo temperatura de ida de la calefacción	45	80	°C	–	75	Ajustable
d.72 Tiempo de posfuncionamiento de la bomba tras sobrealimentación	0	10	min	–	2	Ajustable
d.75 Tiempo de carga máximo para acumulador de agua caliente sanitaria	20	90	min	–	45	Ajustable
d.85 Potencia mínima del producto	–	–	kW	La potencia calorífica mínima varía según el producto.	–	Ajustable
d.90 Estado del regulador digital eBUS	0	1	–	0 = no detectado 1 = detectado	–	No ajustable

Anexo

Nivel de ajuste	Valores		Unidad	Descripción	Ajustes de fábrica	Ajuste personalizado
	Mín.	Máx.				
d.94 Borrar la lista de fallos	0	1	–	Borrado de la lista de fallos: – 0 = no – 1 = sí	0	Ajustable

D Vista general de códigos de estado

Código de estado	Significado
Visualización en modo calefacción	
S.00	Ninguna demanda.
S.01	Arranque del ventilador.
S.02	Arranque de la bomba.
S.03	Encendido del quemador.
S.04	Quemador encendido.
S.05	Retardo de la bomba/el ventilador.
S.06	Retardo del ventilador.
S.07	Retardo de la bomba.
S.08	Tiempo restante de bloqueo del quemador.
Visualización en modo ACS	
S.10	Demanda de ACS.
S.11	Arranque del ventilador.
S.12	Caudal de la bomba de agua.
S.13	Encendido del quemador.
S.14	Quemador encendido.
S.15	Retardo de la bomba/el ventilador.
S.16	Retardo del ventilador.
S.17	Retardo velocidad de la bomba.
Visualización en modo confort con arranque en caliente o modo de ACS con acumulador.	
S.20	Demanda de ACS.
S.21	Arranque del ventilador.
S.23	Encendido del quemador.
S.24	Quemador encendido.
S.25	Retardo de la bomba/el ventilador.
S.26	Retardo del ventilador.
S.27	Marcha en inercia de la bomba.
S.28	Tiempo de bloqueo del quemador o bloqueo contra ciclos demasiado cortos.
Casos especiales	
S.30	Modo calefacción bloqueado por termostato de ambiente.
S.31	Modo verano activo o sin demanda de calor por parte del regulador eBUS.
S.32	Modo de espera debido a divergencia de velocidad del ventilador.
S.34	Servicio de protección contra heladas activo.
S.39	Contacto de la calefacción por suelo radiante abierto.
S.40	Modo de protección del confort activo: el producto está en funcionamiento con confort de calefacción limitado. Por ejemplo, sobrecalentamiento del suelo (termostato de contacto).
S.41	Presión del agua muy alta.
S.53	Ciclo de espera: diferencia de temperatura entre la ida y el retorno de calefacción demasiado alta. Si $\Delta t > 30$, funcionamiento forzado con Pmin.
S.54	El producto se encuentra dentro del tiempo de espera de la función de bloqueo de servicio debido a falta de agua (gradiente de temperatura).
S.96	Test del sensor de presión de agua activo, se bloquean las demandas de calefacción.

Código de estado	Significado
S.98	Comprobación del sensor de temperatura del retorno de calefacción.
Pág.99	Llenado automático en marcha.

E Códigos de error

Código de error	Significado	Posibles causas
F.00	Interrupción de la sonda de temperatura de entrada	Conector NTC flojo o no insertado; conector múltiple de la placa de circuitos impresos mal insertado; interrupción en el mazo de cables; sonda NTC averiada.
F.01	Interrupción de la sonda de temperatura de retorno	Conector NTC flojo o no insertado; conector múltiple de la placa de circuitos impresos mal insertado; interrupción en el mazo de cables; sonda NTC averiada.
F.10	Cortocircuito en la sonda de temperatura de entrada	Sonda NTC averiada, cortocircuito en el mazo de cables.
F.11	Cortocircuito en la sonda de temperatura de retorno	Sonda NTC averiada, cortocircuito en el mazo de cables.
F.13	Cortocircuito del sensor del acumulador	Sonda NTC averiada, cortocircuito en el mazo de cables.
F.20	Desconexión de seguridad: limitador de temperatura	Conexión a masa del mazo de cables con el producto incorrecta; sonda NTC de ida o retorno averiada (contacto flojo); descarga mediante cable de encendido, enchufe de encendido o electrodo de encendido; bomba bloqueada; presencia de aire; error en la válvula de prioridad (desconectada o bloqueada).
F.22	Desconexión de seguridad: falta de agua	Poca o ninguna agua en el producto; sensor de presión de agua averiado; cable hacia bomba o sensor de presión de agua no conectado/averiado.
F.23	Desconexión de seguridad: variación de temperatura excesiva	Bomba bloqueada; bomba con potencia reducida; presencia de aire en el producto; sondas NTC de entrada y retorno intercambiadas.
F.24	Desconexión de seguridad: aumento de temperatura demasiado rápido	Bomba bloqueada; bomba con potencia reducida; presencia de aire en el producto; presión de la instalación insuficiente.
F.26	Fallo: válvula de gas sin función	Motor paso a paso de la valvulería de gas no conectado; conector múltiple de la placa de circuitos impresos mal enchufado; interrupción en el mazo de cables; motor paso a paso de la valvulería de gas averiado; electrónica averiada.
F.27	Desconexión de seguridad: detección de llamas incorrectas	Humedad en la electrónica; electrónica (control de llama) averiada; electroválvula de gas inestanca.
F.28	Fallo en arranque: encendido fallido	Contador de gas averiado o controlador de presión de gas activado; presencia de aire en el gas; presión de flujo de gas insuficiente; conducto de condensados obstruido; tobera del quemador incorrecta; valvulería de gas incorrecta; fallo en la valvulería de gas; conector múltiple de la placa de circuitos impresos mal enchufado; interrupción en el mazo de cables; sistema de encendido (transformador, cable, conector, electrodo de encendido) averiado; interrupción de la corriente de ionización (cable, electrodo); fallo en la toma de tierra del producto; fallo en la electrónica; suministro de aire o extracción de humos obstruidos.
F.29	Fallo en funcionamiento: intentos de encendido fallidos	Suministro de gas temporalmente interrumpido; recirculación de gases de combustión; conducto de condensados obstruido; toma de tierra incorrecta del producto; fallos de encendido en el transformador de encendido; suministro de aire o extracción de humos obstruidos.
F.32	Fallo: ventilador	Conector del ventilador mal insertado; conector múltiple de la placa de circuitos impresos mal insertado, interrupción en el mazo de cables; ventilador bloqueado; fallo en la electrónica; suministro de aire o extracción de humos obstruidos.
F.42	Fallo resistencia codif. (probablemente en combinación con F.70)	Cortocircuito/interrupción de la resistencia de codificación de clases de potencia (en el mazo de cables del intercambiador de calor) o resistencia del tipo de gas (en la placa de circuitos impresos).
F.49	Fallo: eBUS	Cortocircuito en el eBUS, sobrecarga del eBUS o presencia de dos suministros de corriente de diferente polaridad en el eBUS.
F.52	Fallo en la conexión del sensor de caudal circulante	Sensor volumétrico no conectado/desconectado; conector no insertado o mal insertado.
F.53	Fallo en el sensor de caudal circulante	Presión de flujo del gas insuficiente; filtro de la tapa de filtración del tubo de Venturi húmedo u obstruido; sensor volumétrico averiado; punto de medición de presión interno en el tubo de Venturi obstruido (no utilizar lubricantes en la junta tórica del tubo de Venturi).

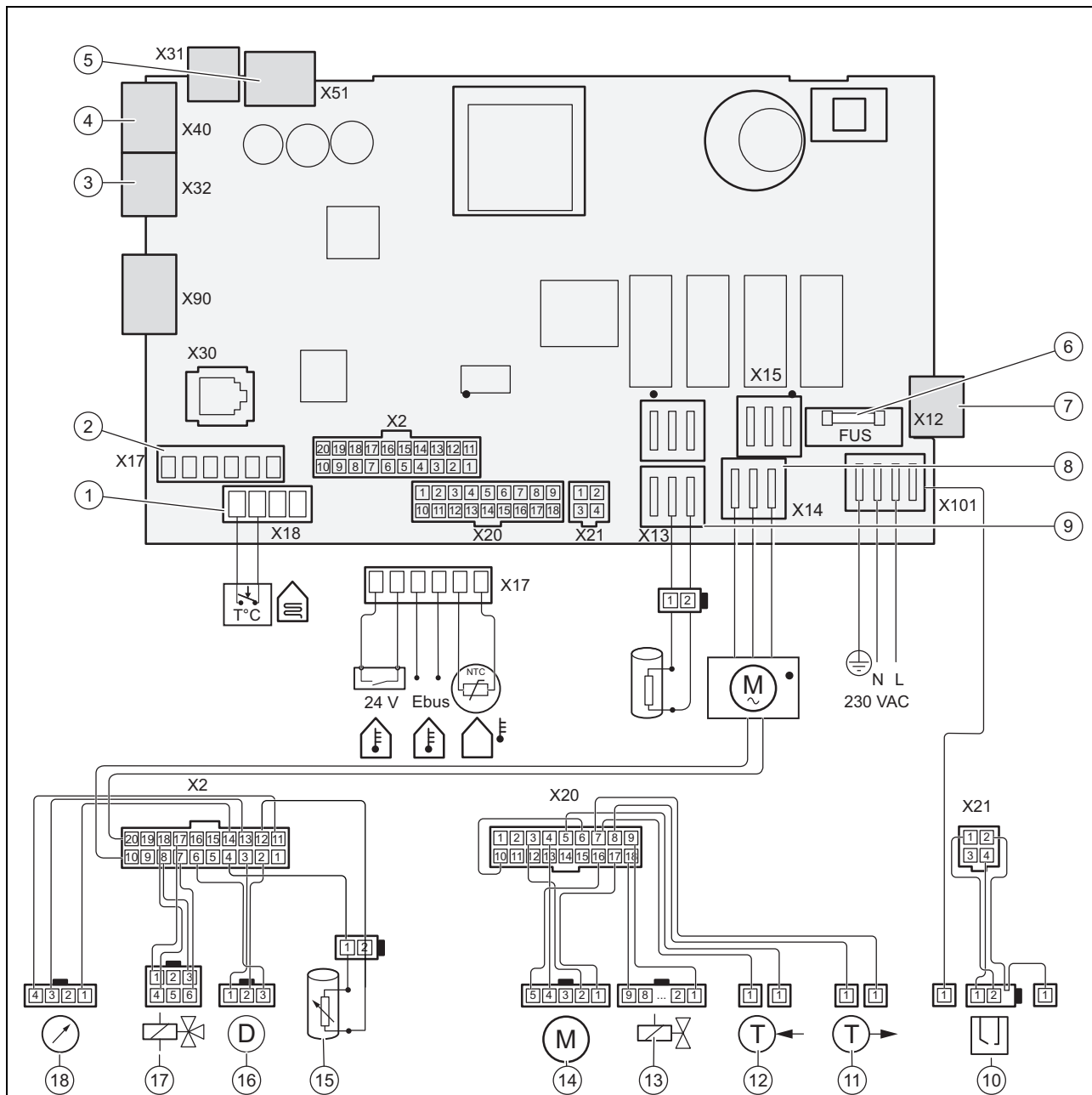
Anexo

Código de error	Significado	Posibles causas
F.54	Fallo en la presión de gas (en combinación con F.28/F.29)	Presión de entrada de gas inexistente o demasiado baja; llave de paso del gas cerrada.
F.56	Fallo en la regulación del sensor de caudal circulante	Valvulería de gas averiada; mazo de cables hacia valvulería de gas averiado.
F.57	Fallo durante el funcionamiento cómodo de seguridad	Corrosión intensa en el electrodo de encendido.
F.61	Fallo control válvulería del gas	Conexión a masa en el mazo de cables hacia valvulería de gas; valvulería de gas averiada (conexión a masa de las bobinas); fallo en la electrónica.
F.62	Fallo de la valvulería del gas. Retardo de desconexión	Desconexión con retardo de la valvulería del gas; apagado con retardo de la señal de llama; valvulería del gas inestanca; fallo en la electrónica.
F.63	Fallo EEPROM	Fallo en la electrónica.
F.64	Fallo en la electrónica / NTC	Cortocircuito en la sonda NTC de entrada o retorno; fallo en la electrónica.
F.65	Fallo: t. ^º de la electrónica	Electrónica excesivamente caliente debido a un efecto externo; fallo en la electrónica.
F.67	Fallo: electrónica/llama	Señal de llama no plausible; fallo en la electrónica.
F.68	Fallo en la señal de llama (inestable)	Presencia de aire en el gas; presión de flujo de gas insuficiente; factor de exceso de aire incorrecto; conducto de condensados obstruido; tobera del quemador incorrecta; interrupción de la corriente de ionización (cable de encendido, electrodo de encendido); recirculación de gases de combustión; conducto de condensados; fallo en la electrónica.
F.70	Código del producto no válido (DSN)	Se han montado piezas de repuesto: se han sustituido a la vez la pantalla y la placa de circuitos impresos, pero no se ha reajustado el código del producto; codificación de la resistencia de clases de potencia incorrecta o inexistente.
F.71	Fallo de la sonda de temperatura de ida de calefacción	La sonda de temperatura de entrada registra un valor constante: <ul style="list-style-type: none"> - Sonda mal colocada en el conducto de entrada - Sonda de temperatura de ida averiada
F.72	Fallo en las sondas de temperatura de entrada y de retorno	Diferencia de temperatura excesiva entre los NTC de entrada y retorno => sonda de temperatura de ida y/o sonda de temperatura de retorno averiada o mal encajada.
F.73	Señal del sensor de presión del agua dentro del rango incorrecto (demasiado baja)	Interrupción/cortocircuito del sensor de presión de agua; interrupción/conexión a masa en el cable de suministro de corriente del sensor de presión de agua o sensor de presión de agua averiado.
F.74	Señal del sensor de presión del agua dentro del rango incorrecto (demasiado baja)	El cable hasta el sensor de presión de agua presenta un cortocircuito a 5 V/24 V o fallo interno en el sensor de presión de agua.
F.77	Fallo en clapeta de salida de gases/bomba de condensados	La trampilla antirretorno para gases de combustión no responde o bomba de condensados averiada.
F.79	Fallo del sensor de temperatura del acumulador	Conector del sensor mal conectado/averiado; interrupción en el mazo de cables; sensor averiado.
F.83	Fallo: modificación de temperatura en las sondas de temperatura de ida y/o de retorno	Al arrancar el quemador, no se registra ningún cambio o solo un cambio mínimo en la sonda de temperatura de ida o retorno: <ul style="list-style-type: none"> - Poca agua en el aparato - Colocación incorrecta de la sonda de temperatura de ida o retorno en la tubería
F.84	Fallo: diferencia de temperatura de sonda de temperatura de ida/retorno, no plausible	La sonda de temperatura de ida y la de retorno comunican valores no plausibles: <ul style="list-style-type: none"> - Sondas de temperatura de entrada/retorno intercambiadas - Montaje incorrecto de las sondas
F.85	Fallo: montaje incorrecto de la sonda de temperatura de entrada o de retorno	Montaje de la sonda de temperatura de ida y la de retorno en la misma tubería o en la tubería incorrecta.
F.86	Error: contacto suelo	Termostato de seguridad con calefacción por suelo radiante conectada: ajuste del valor nominal de calefacción.

F Solución de averías

Error	Posibles causas	Medidas correctoras
Ruidos de agua en la instalación	Hay aire en la instalación de calefacción La bomba ya no modula / funciona a máxima velocidad	Compruebe el ajuste del nivel de bombeo. Compruebe la conexión PWM de la bomba.
No hay agua caliente sanitaria, modo calefacción sin problemas	Se ha ajustado una temperatura de agua caliente sanitaria demasiado baja o el modo de agua caliente sanitaria está desactivado	Active el modo de funcionamiento ACS. Ajuste la temperatura de agua caliente sanitaria al valor deseado.
	Indicador volumétrico bloqueado	Limpie la turbina del indicador volumétrico.
El indicador de presión parpadea	Falta de agua en la instalación	Llene la instalación de calefacción. Asegúrese de que la instalación no tiene fugas. Asegúrese de que el sensor de presión no está obstruido.
	Presión de la instalación demasiado alta	Asegúrese de que el sensor de presión no está obstruido.
Restos de agua bajo el producto	Conducto de desagüe del condensado bloqueado	Compruebe el conducto de desagüe del condensado y límpielo si es necesario.
	Fuga en la instalación o el producto	Cierre la conexión de agua fría del producto y determine la causa de la fuga.
	Válvulas de descarga mal conectadas	Compruebe la conexión de las válvulas.

G Esquema de conexiones: modelo -A



- | | | | |
|---|--|----|--|
| 1 | Conector para termostato de calefacción de seguridad | 10 | Electrodo de control de encendido y de llama |
| 2 | Conector para accesorio de regulación | 11 | Sensor de temperatura de la ida de calefacción |
| 3 | Conector para sonda de temperatura | 12 | Sensor de temperatura del retorno de calefacción |
| 4 | Placa de circuitos impresos para opciones de 24V | 13 | Valvulería de gas |
| 5 | Interfaz de usuario | 14 | Ventilador |
| 6 | Fusible | 15 | Sensor de temperatura del microacumulador de inercia |
| 7 | Conector para opciones de 230V | 16 | Sensor de flujo volumétrico de ACS |
| 8 | Conector de bomba | 17 | Válvula de tres vías |
| 9 | Conector del microacumulador de inercia | 18 | Sensor de presión del circuito de calefacción |

H Longitudes del conducto de toma de aire/evacuación de gases

Longitud del conducto de toma de aire/evacuación de gases de combustión de tipo C13

Por cada codo de 90° (o 2 de 45°) adicional necesario debe reducirse 1 m la longitud L.

	Conducto de toma de aire/evacuación de gases de tipo C13	
	Ø 60/100 (L) máx.	Ø 80/125 (L) máx.
ThemaFast Condens 25 -A	≤ 10 m	≤ 25 m
ThemaFast Condens 30 -A	≤ 10 m	≤ 25 m

Longitud del conducto de toma de aire/evacuación de gases de combustión de tipo C33

Por cada codo de 90° (o 2 de 45°) adicional necesario debe reducirse 1 m la longitud L.

	Conducto de toma de aire/evacuación de gases de tipo C33	
	Ø 60/100 (L) máx.	Ø 80/125 (L) máx.
ThemaFast Condens 25 -A	≤ 10 m	≤ 26 m
ThemaFast Condens 30 -A	≤ 10 m	≤ 26 m

Longitud del conducto de toma de aire/evacuación de gases de combustión de tipo C43

Por cada codo de 90° (o 2 de 45°) adicional necesario debe reducirse 1 m la longitud L.

	Conducto de toma de aire/evacuación de gases de tipo C43
	Ø 60/100 (L) máx.
ThemaFast Condens 25 -A	≤ 10 m
ThemaFast Condens 30 -A	≤ 10 m

Longitud del conducto de toma de aire/evacuación de gases de combustión de tipo C53

Por cada codo de 90° (o 2 de 45°) adicional necesario debe reducirse 2 m la longitud L1+L2.

	Conducto de toma de aire/evacuación de gases de tipo C53	
	Ø 80 (L1+L2) mín.	Ø 80 (L1+L2) máx.
ThemaFast Condens 25 -A	2 x 0,5m	2 x 20m
ThemaFast Condens 30 -A	2 x 0,5m	2 x 20m

Longitudes del conducto de toma de aire/evacuación de gases del tipo C83

Por cada codo de 90° (o 2 de 45°) adicional necesario debe reducirse 2 m la longitud L1+L2.

	Conducto de toma de aire/evacuación de gases de tipo C83	
	Ø 80 (L1+L2) mín.	Ø 80 (L1+L2) máx.
ThemaFast Condens 25 -A	2 x 0,5m	2 x 20m
ThemaFast Condens 30 -A	2 x 0,5m	2 x 20m

Longitudes del conducto de toma de aire/evacuación de gases del tipo B23P

Por cada codo de 90° (o 2 de 45°) adicional necesario debe reducirse 1 m la longitud L1+L2.

	Conducto de toma de aire/evacuación de gases de tipo B23P		
	Ø 80 (L2) mín.	Ø 60/100 (L1) mín.	L1 + L2 máx.
ThemaFast Condens 25 -A	≥ 1 m	≥ 0,5 m	≤ 18 m
ThemaFast Condens 30 -A	≥ 1 m	≥ 0,5 m	≤ 18 m

Anexo

I Datos técnicos

Datos técnicos: calefacción

	ThemaFast Condens 25 -A	ThemaFast Condens 30 -A
Rango de regulación de la temperatura de ida de la calefacción	10 ... 80 °C	10 ... 80 °C
Presión máxima admisible (PMS)	0,3 MPa (3,0 bar)	0,3 MPa (3,0 bar)
Potencia máxima (P máx.) ajustada de fábrica	15 kW	15 kW
Flujo de agua a P máx. ajustada de fábrica ($\Delta T = 20 \text{ K}$)	646 l/h	646 l/h
ΔP Calefacción a P máx. ajustada de fábrica ($\Delta T = 20 \text{ K}$)	44,2 kPa (442,0 mbar)	59,1 kPa (591,0 mbar)
Valor aproximado del volumen de condensados (valor de pH entre 3,5 y 4,0) a 50/30 °C	2,70 l/h	2,85 l/h

Datos técnicos: potencia / carga calorífica

	ThemaFast Condens 25 -A	ThemaFast Condens 30 -A
Rango de rendimiento efectivo (P) a 50/30 °C	5,4 ... 26,1 kW	6,6 ... 26,7 kW
Rango de rendimiento efectivo (P) a 80/60 °C	4,9 ... 24,2 kW	5,9 ... 24,5 kW
Rango de potencia calorífica, ACS o calentamiento auxiliar del acumulador (P)	5,1 ... 25,5 kW	6,1 ... 30,6 kW
Carga calorífica máxima, calefacción (Q máx.)	24,5 kW	25,0 kW
Carga calorífica mínima, calefacción (Q mín.)	5,1 kW	6,1 kW
Carga calorífica máxima, ACS o calentamiento auxiliar del acumulador (Q máx.)	25,5 kW	30,6 kW
Carga calorífica mínima, ACS o calentamiento auxiliar del acumulador (Q mín.)	5,1 kW	6,1 kW

Datos técnicos: agua caliente sanitaria

	ThemaFast Condens 25 -A	ThemaFast Condens 30 -A
Caudal de agua mínimo	1,5 l/min	1,5 l/min
Caudal específico (D) ($\Delta T = 30 \text{ K}$) según EN 13203	12,2 l/min	14,6 l/min
Presión máxima admisible (PMW)	1 MPa (10 bar)	1 MPa (10 bar)
Rango de temperaturas	38 ... 60 °C	38 ... 60 °C

Datos técnicos: generalidades

	ThemaFast Condens 25 -A	ThemaFast Condens 30 -A
Categoría de gas	II2H3P	II2H3P
Diámetro de la tubería de gas	1/2"	1/2"
Diámetro del tubo de calefacción	3/4"	3/4"
Tubo de conexión de la válvula de seguridad (mín.)	13,5 mm	13,5 mm
Conducto de desagüe del condensado (mín.)	14,0 mm	14,0 mm
Presión de suministro de gas G20	20 mbar	20 mbar
Presión de suministro de gas G31	37 mbar	37 mbar

	ThemaFast Condens 25 -A	ThemaFast Condens 30 -A
Flujo de gas a P máx., agua caliente sanitaria (G20)	2,70 m³/h	3,24 m³/h
Número de CE (PIN)	1312BU5334	1312BU5335
Flujo másico de humo en modo calefacción a P mín. (G20)	2,4 g/s	2,8 g/s
Flujo másico de humo en modo calefacción a P máx. (G20)	10,9 g/s	11,3 g/s
Flujo másico de humo en modo de agua caliente sanitaria a P máx. (G20)	11,5 g/s	13,8 g/s
Tipos de instalación homologadas	C13, C33,C43, C53, C83, B23p	C13, C33,C43, C53, C83, B23p
Rendimiento nominal a 80/60 °C	98,8 %	97,7 %
Rendimiento nominal a 50/30 °C	106,5 %	106,8 %
Clase NOx	5	5
Dimensiones del producto, anchura	418 mm	418 mm
Dimensiones del producto, profundidad	344 mm	344 mm
Dimensiones del producto, altura	740 mm	740 mm
Peso neto	38,4 kg	39,0 kg
Peso con llenado de agua	45,8 kg	47,1 kg

Datos técnicos: sistema eléctrico

	ThemaFast Condens 25 -A	ThemaFast Condens 30 -A
Conexión eléctrica	- 230 V - 50 Hz	- 230 V - 50 Hz
Fusible integrado (de acción lenta)	T2/2A,250V	T2/2A,250V
consumo eléctrico máx.	137 W	143 W
Consumo eléctrico en standby	2,7 W	2,8 W
Tipo de protección	IPX5	IPX5
Intensidad de corriente	0,60 A	0,62 A

Índice de palabras clave

Índice de palabras clave

A

Abertura.....	5
Acceso a la memoria de averías.....	26
Aire de combustión.....	5

C

Caldera de combustible sólido.....	6
Caldera de gasoil.....	6
Códigos de diagnóstico	
Utilización.....	20
códigos de error.....	26
Comprobación de la presión en el vaso de expansión.....	23
Comprobación del quemador.....	25
Conducto de toma de aire/evacuación de gases	
Montaje.....	12
Conducto de toma de aire/evacuación de gases, montado.....	4
Conexión a la red.....	15
Conexión del producto.....	17
Corrosión.....	5-6
Cualificación.....	3

D

Depósitos de hollín.....	6
Desagüe de condensados.....	12
Desembalaje del aparato.....	9
Desmontaje de la tubería de evacuación de gases de combustión.....	24
Desmontaje de la unidad combinada de gas/aire.....	24
Desmontaje del quemador.....	24
Desmontaje del transformador de encendido.....	24
Desmontaje del tubo de aspiración de aire.....	24
Disposiciones.....	6
Dispositivo de seguridad.....	4
Documentación.....	7

E

Electricidad.....	4
Eliminación, embalaje.....	26
Eliminar el embalaje.....	26
entrega al usuario.....	21
Esquema.....	4

F

Finalización de los trabajos de mantenimiento.....	25
Finalización de los trabajos de revisión.....	25
Formación de hielo.....	6

G

Gas licuado.....	4, 11
Grasa.....	5

H

Heladas.....	6
Herramienta.....	6
Homologación CE.....	7

I

Instalación de calefacción	
Llenado.....	17

J

Junta.....	5
------------	---

L

Limpieza del intercambiador de calor.....	24
Limpieza del sifón de condensados.....	25
Lugar de instalación.....	4-5
Llenado	
Instalación de calefacción.....	17

N

Número de serie.....	7
----------------------	---

O

Olor a gas.....	3
-----------------	---

P

Peso.....	10
Piezas de repuesto.....	21
Placa de características.....	7
Preparación del agua de calefacción.....	16
profesional autorizado.....	3
Programas de comprobación.....	18, 27
utilización.....	18
Puesta fuera de servicio.....	26
Puesta fuera de servicio del producto.....	26

R

Rayo.....	6
Recorrido de los gases de combustión.....	4-5
Referencia del artículo.....	7
Regulación de la válvula de sobrepresión.....	21
Regulador.....	15
Rendimiento de la bomba	
ajuste.....	20
Revestimiento frontal, cerrado.....	4-5

S

Sifón para condensados	
Llenado.....	15
Símbolo de error.....	18
Sistema de evacuación de gases de combustión, montado.....	5
Suministro de aire de combustión.....	4
Suministro de corriente.....	15

T

Tareas de mantenimiento.....	21, 27
Tareas de revisión.....	21, 27
Tensión.....	4
Tipo de gas.....	11
Transporte.....	5

U

Utilización	
Códigos de diagnóstico.....	20
Programas de comprobación.....	18
Utilización adecuada.....	3

V

Vaciado del producto.....	22
Volumen de CO ₂	
comprobación.....	19

Editor/Fabricante

Saunier Duval ECCI

17, rue de la Petite Baratte – BP 41535 - 44315 Nantes Cedex 03
Téléphone 033 24068-1010 – Télécopie 033 24068-1053



0020238203_00 – 13.09.2016

distribuidor

Saunier Duval Dicosa, S.A.U.

Pol. Industrial Apartado 37 – Pol. Ugaldeguren III P.22
48170 Zamudio

Teléfono 94 4896200 – Fax 94 4896272

Atención al Cliente 902 455565 – Servicio Técnico Oficial 902 122202

www.saunierduval.es

© Derechos de autor reservados respecto a estas instrucciones, tanto completas como en parte. Solo se permite su reproducción o difusión previa autorización escrita del fabricante.

Reservado el derecho a introducir modificaciones técnicas.



Saunier Duval
Siempre a tu lado